

FORMAT[®]

DIE NEUE DIMENSION



2009|2010

www.format-4.com

FORMAT-4, erstklassige Qualität und langlebige Präzision made in Austria

Unsere Erfahrung – Ihre Entscheidungssicherheit!

Seit mehr als 50 Jahren beschäftigen wir uns mit der Entwicklung, der Produktion und dem Vertrieb erstklassiger Holzbearbeitungsmaschinen. Heute zählen Holzbearbeitungsmaschinen aus dem Hause Felder zu den meistgekauften. Weltweit.

Unsere Konzepte erhöhen Ihren Profit!

Maßgeschneiderte Maschinenkonzepte und Dienstleistungen aus dem Hause Felder sorgen für mehr Produktivität und mehr Ertrag in Handwerk, Gewerbe und Industrie.

Testen Sie uns, wir sind der richtige Ansprechpartner für Sie.

Unsere Qualität und Präzision sorgen für langjährige Zufriedenheit!

Format-4-Produkte werden ausschließlich im Felder-Werk Hall in Tirol entwickelt und produziert. Hochqualifizierte Mitarbeiter, modernste Fertigungstechnologien und Qualitätssicherungsprozesse nach Six-Sigma sichern die Einsatzbereitschaft und langlebige Präzision jeder Format-4.

Alles aus einer Hand!

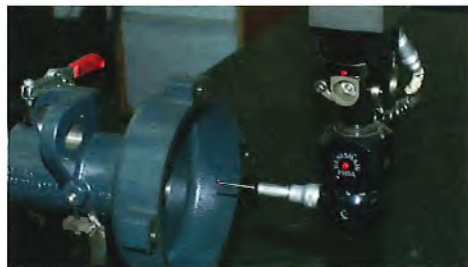
Die Felder-Gruppe ist Ihr Ansprechpartner – von der kleinen Kreissäge bis hin zum vernetzten High-End-Maschinenpark!

Rufen Sie uns jetzt an – Sie werden begeistert sein.



FORMAT-4® ist eine Marke der Felder KG. Wir entwickeln und produzieren seit 1956 erstklassige Maschinen und Werkzeuge für die Holzbearbeitung.





Formatkreissägen

kappa 30/40/40 x-motion 2

Schwenkspindel-Fräsmaschine

profil 45 22

Dicktenhobelmaschinen

exact 63 34

exact 51 42

Abricht-Dickten-Hobelmaschine

dual 51 48

Abrichthobelmaschine

plan 51 54

Zubehör 60

CNC, Kantenanleimmaschinen, Breitbandschleifmaschinen, Plattenzugschnitssägen, Reinluftabsauggeräte, Brikettierpresse und Zubehör & Werkzeug finden Sie im Internet unter www.format-4.com oder in unseren weiteren Katalogen!



Format-4-Holzbearbeitungsmaschinen sind von führenden europäischen Instituten geprüft und werden in der jeweilig vorgeschriebenen Landes-Sicherheitsausstattung mit den entsprechenden Schutzvorrichtungen ausgeliefert.

Die Abbildungen enthalten teilweise Sonderausstattungen und Zubehörteile, die nicht im Standard-Lieferumfang beinhaltet sind. Die Änderungen der technischen Daten, Satz- und Druckfehler sind jederzeit vorbehalten. Die jeweilige Standardausstattung und Preise entnehmen Sie bitte der gültigen Preisliste.

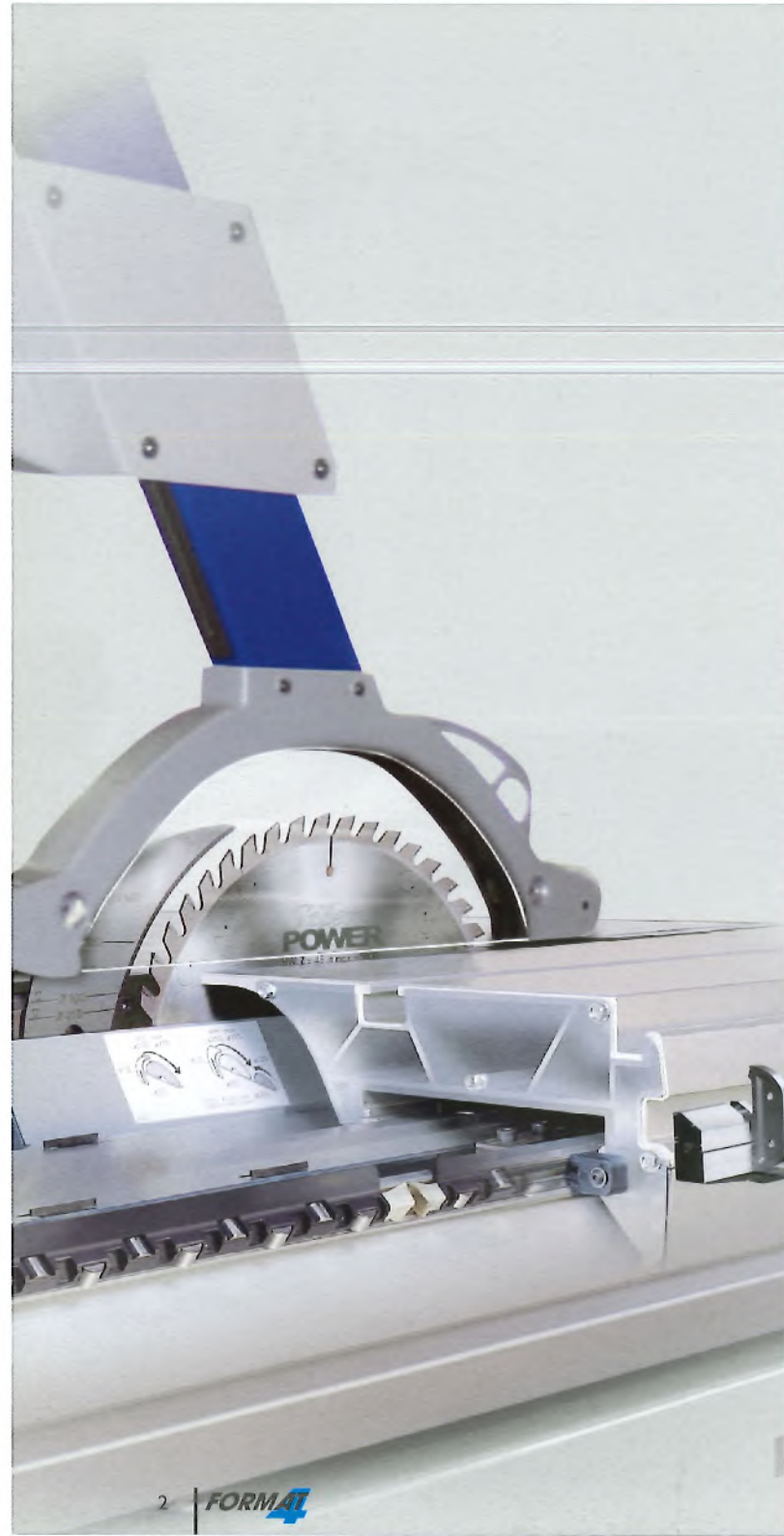
kappa 30/kappa 40

Bestleistung bis 133 mm Schnitthöhe!

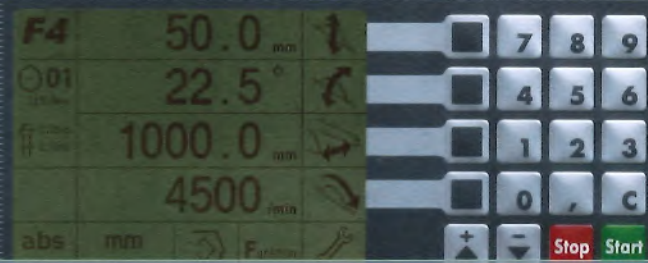
Format-Kreissägen spiegeln das Streben nach Perfektion und den Mut nach neuen Lösungen auf den ersten Blick wider:

Unter der dynamisch gestalteten Maschinenhülle verbirgt sich fortschrittliche Technik und vorbildlicher Arbeitskomfort! Das bedeutet für Sie einfache und bequeme Bedienung bei höchster Arbeitssicherheit.

Kompromissloser Standard und damit Leistung ohne Aufpreis: die elektrische Höhen- und Winkeleinstellung des Sägeaggregates, Bedienpaneel mit rotem LED-Display für Sägeblatthöhe, Sägeblattschwenkung und -drehzahl, für Gehrungsschnitte schwenkbarer Teleskopabblänganschlag am Auslegertisch und vieles mehr.







kappa 40 x-motion: CNC-Triebwerks- steuerung mit LCD-Bildschirm 5,7" (145 mm) im Überkopf-Bedienpaneel

Funktionen:

- Positioniersteuerung für Sägeblatthöhe
- Positioniersteuerung für Sägeblattwinkel
- Automatische Schnitthöhenkorrektur beim Schwenken
- Anzeige für Drehzahl Kreissägeblatt
- Steuerung für stufenlose Drehzahl Sägeblatt (Option)
- Positioniersteuerung für Parallelanschlag mit automatischer Maßkorrektur bei geschwenktem Sägeblatt
- Alle möglichen Funktionen auch im Tipp-Betrieb verfügbar
- 99 Speicherplätze in der Werkzeug-Datenbank
- 9x 99 Speicherplätze für Schnittprogramme
- + Programm-Ebene mit hinterlegten Funktionen (Nuten, Nutenreihen, Fälzen, falsche Gehrung, Gehrungsschnitte, Taschenrechner)

kappa 40 x-motion

Überzeugend in allen Bereichen

Die Format-Kappa 40 x-motion überzeugt in allen Bereichen. Das Preis- und Leistungsverhältnis ist extrem stimmig, es passt einfach alles perfekt zusammen: 3-Achsensteuerung, schweres Kreissägeaggregat, Formatschiebetisch, Bedienkomfort und Präzision.

9x 99 Schnittprogramme, Kettenmaßfunktion – nur zwei der zahlreichen einzigartigen Steuerungsdetails einer vollwertig 3-achs-gesteuerten Maschine mit Überkopfbedienpaneel.

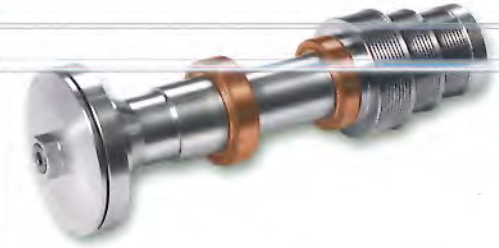
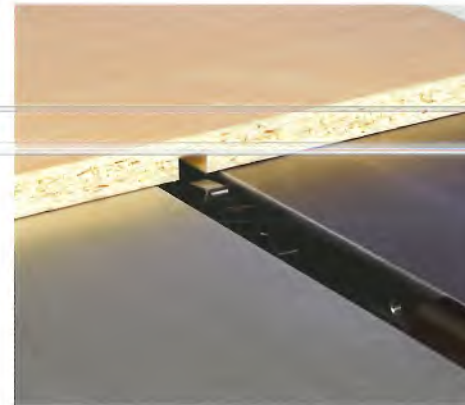
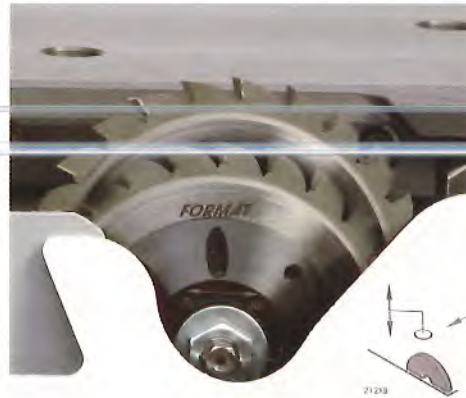




Das neue FORMAT-4 Kreissäge-Aggregat 133

Das neu entwickelte Format-4 TOP-Aggregat aus Grauguss bietet neben maximaler Leistung und Präzision extreme Laufruhe und Effizienz:

- Schnitttiefe 133 mm bei Sägeblatt-Durchmesser 400 mm
- Option: Einsatz von Nutwerkzeugen bis 19,5 mm
- Elektrische Höhenverstellung
- Elektrische Winkelverstellung mit digitaler LED-Anzeige
- Null-Punkt-Schwenkung
- Groß dimensionierte, doppelt gelagerte Kreissägewelle
- Maximale Kraftübertragung durch großflächige Poly-V-Riemen-Auflagefläche
- 3 Drehzahlen: 3500/4500/5500 U/min
- Optimales Absaugergebnis durch ein „unter Tisch“ vollkommen umschlossenes Kreissägeaggregat
- Zwangsgeführte Höhenverstellung durch Schwalbenschwanzführung
- Präzise, zwangsgeführte Doppelaufhängung
- **6 Jahre Garantie** auf „Easy-Glide“, der Format-4-Schwenksegmentführung!
 - Höchste Belastbarkeit
 - Spielfreie Schwenkung
 - Unempfindlich gegen Staub
 - Absolut wartungsfrei
 - Absolut schmierstofffrei



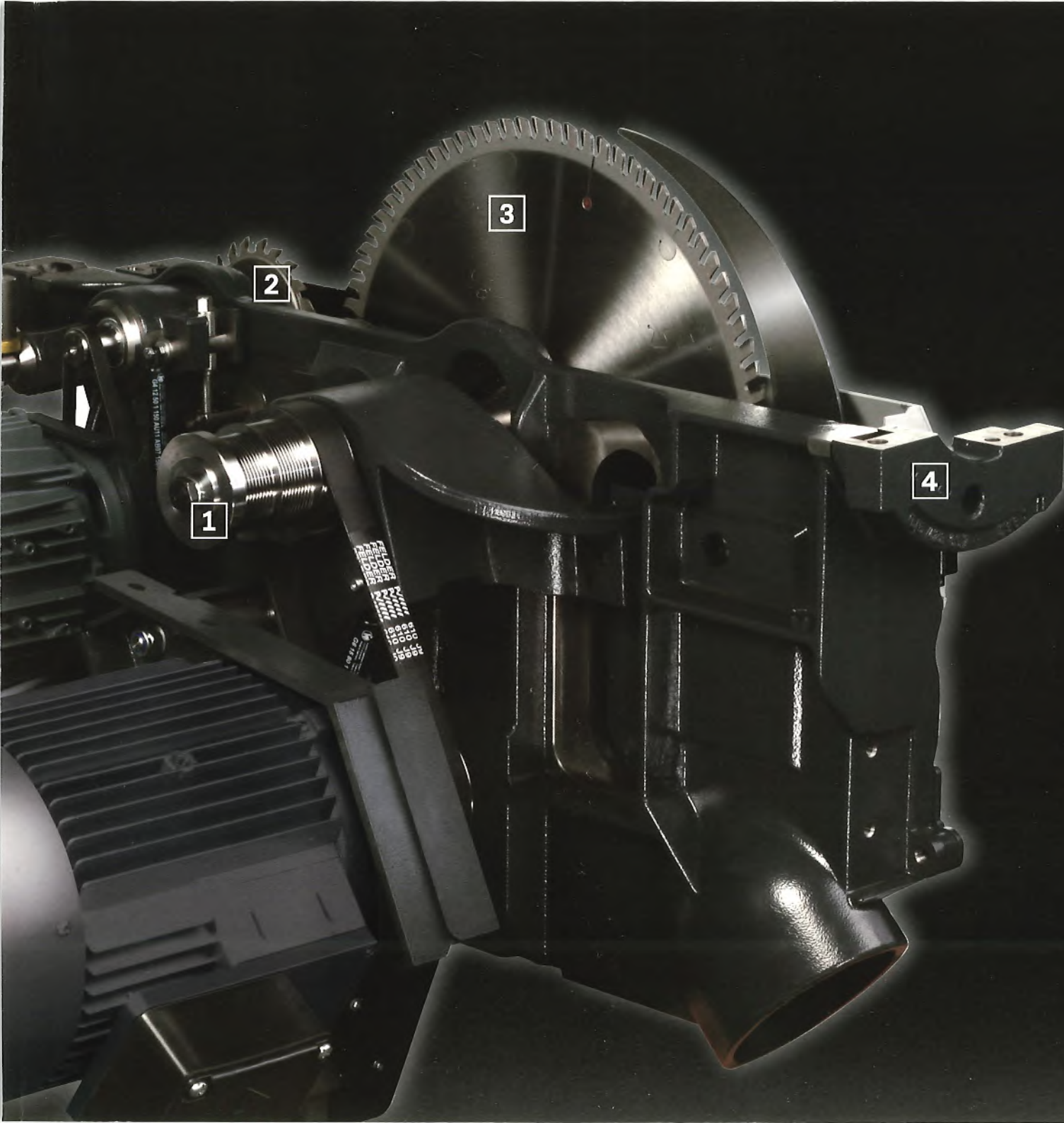
Je nach Wunsch ermöglichen wir Ihnen die Bedienung des Vorritzsägeaggregates Classic oder Automatic.

Classic: Die Höhen- und Seiteneinstellung des Vorritzsägeblattes erfolgt manuell von der Kreissägetischseite aus.

Automatic: Die Höheneinstellung des Vorritzsägeblattes stellen Sie per Drehknopf bequem elektrisch ein, die Seiteneinstellung erfolgt manuell. Beim Einschalten des Vorritzsägeblattes hebt sich dieses automatisch in die zuvor eingestellte Höhenposition und taucht nach Ausschalten wieder vollständig unter den Kreissägetisch. Das ist Komfort der Extraklasse!

Format-4-Formatkreissägen ermöglichen Ihnen auch die Durchführung von Nutarbeiten. Dank abnehmbarem Kreissägeflansch und herausnehmbarer Tischeinlage können Sie speziell von Format-4 entwickelte Verstellnutwerkzeuge einsetzen.

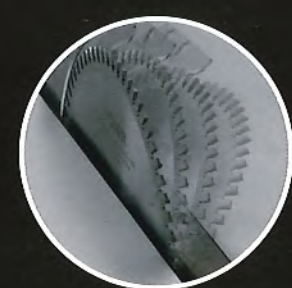
Die Kreissägewelle im massiven Graugussgehäuse ist doppelt gelagert und garantiert schwingungsfreies Arbeiten. Die Kraftübertragung erfolgt durch modernste Poly-V-Antriebstechnologie.



1
Poly-V-Antriebs-
technologie
Maximale Kraftüber-
tragung



2
Vorritzsägeaggregat
Classic oder Automatic



3
Null-Punkt-
Schwenkung



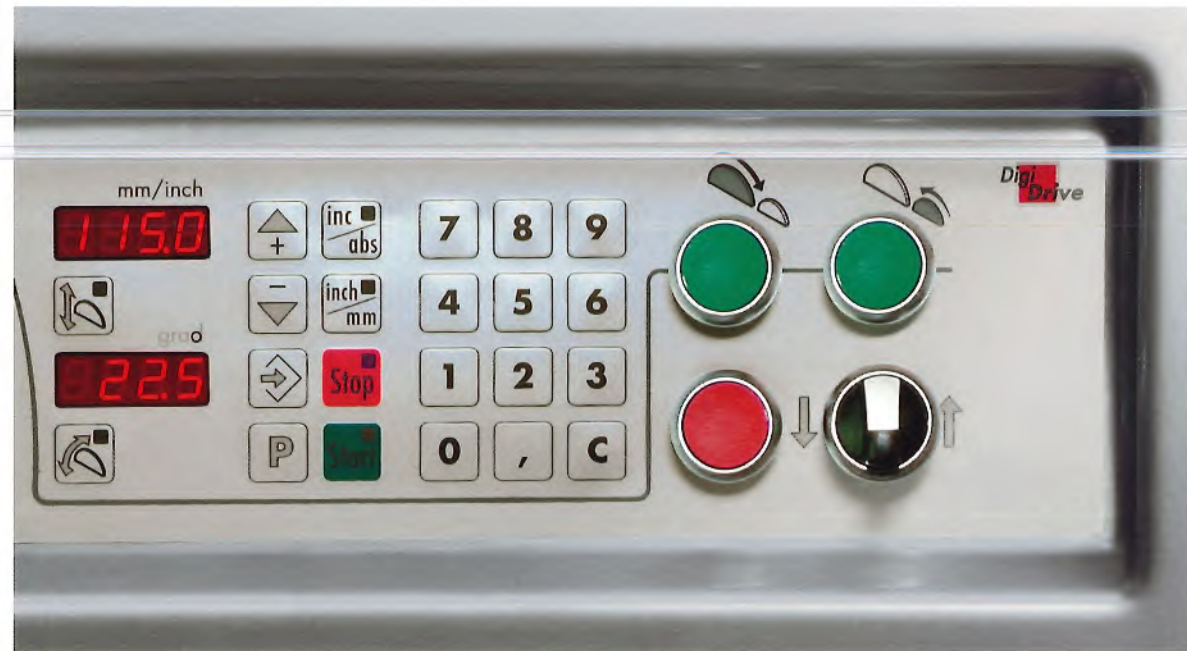
4
6 Jahre Garantie
auf „Easy-Glide“, der
Format-4-Schwenk-
segmentführung!

Steuerungen



Standard: „Power-Drive“ – Elektrische Höhen- und Winkelverstellung per Drehknopf

Über die Drehknöpfe am Bedienpaneel steht Ihnen die Einstellung von Sägeblatthöhe und Sägeblattwinkel im Schnell- und Schleichgang mit nur einem Handgriff zur Verfügung. Den Einstell-Ist-Wert lesen Sie leicht und übersichtlich am roten LED-Display ab. Das ist wertvoller Standard und garantiert ein Höchstmaß an Bedienungsfreundlichkeit. Ebenfalls über Drehknopf höhenverstellbar: das Vorritzsägeblatt.



Auf Wunsch: „Digi-Drive“ – Elektrische Höhen- und Winkelverstellung programmierbar

CNC-Triebwerkssteuerung mit gesteuerter Höhen- und Winkelverstellung des Kreissägeaggregates, mit roten LED-Anzeigen für Sägeblatthöhe und Sägeblattwinkel, automatische Schnitthöhenkorrektur beim Schwenken.

Auf Wunsch: x-motion – LCD Bildschirmsteuerung mit Touch Funktion



Die Kombination zwischen Touch-Screen und Bildschirm ermöglicht dem Anwender alle dargestellten automatisierten Funktionen mittels leichten Fingerdrucks einfach und übersichtlich auszuwählen. Auf der Haupt-Bedienoberfläche werden die Achsanzeigen, die Werkzeugdatenbank und alle möglichen Funktionen selbsterklärend und übersichtlich dargestellt.

3-Achsen gesteuert

Neue Maßstäbe mit der neuen kappa 40 x-motion:

- Schnitthöhensteuerung
- Schnittwinkelsteuerung
- Anschlagsteuerung
- 9x 99 Schnittprogramme, Kettenmaßfunktion – nur zwei der zahlreichen einzigartigen Steuerungsdetails einer vollwertig 3-Achsen-gesteuerten Maschine mit Überkopfbedienpaneel.

Steuerungen

Auf Wunsch: e-motion – TFT-Bildschirmsteuerung mit Touch-Funktion



Der große 10,4" TFT-Bildschirm stellt alle wichtigen Funktionen der Maschine übersichtlich dar. Mittels leichten Fingerdrucks werden die dargestellten Funktionen ausgewählt und bedient. Die eingestellten Werte der Maschine sind jederzeit übersichtlich ablesbar.

- 10,4" TFT Touchscreen-Bildschirm
- USB-Schnittstelle für einfachen Datenimport
- Netzwerkanbindung für Datentransfer aus der Arbeitsvorbereitung
- Schnittstelle für ARDIS Optimierungssoftware
- Maschinenfernwartung und Diagnose über Netzwerk
- Vorbereitet für Etikettendrucker und Barcodelesegerät
- Spitz- und Stumpfmaßfunktion der Anschläge
- Automatische Programmierfunktionen für: Nuten, Falzen, falsche Gehrung, Nutenreihen



Schnitt-Optimierungs-Software Ardis

kappa 30/40/40 x-motion

In nur 3 Schritten Zuschnitt optimiert!

Ab sofort gelingt die Zuschnittoptimierung mit Format-4-Formatkreissägen besonders einfach. Ermöglicht wird dies durch die Integration der Ardis Schnittoptimierung in das Format-4-Bedienkonzept. Alle Funktionen sind auf der Bedienoberfläche übersichtlich dargestellt. So werden z. B. die Werkzeugbreite und der Saum (Anschnitt) wie auch die laut Stückliste vorgegebene Laufrichtung der Maserung bei Dekorspanplatten angezeigt – das spart Zeit, Material und damit schlussendlich Geld.

Die Vorteile liegen auf der Hand

Dank der Integration des Format-4-Schnittoptimierungsprogramms in das Maschinen- und Bedienkonzept können alle Arbeitsschritte effizient und rasch zentral abgewickelt werden. Dank einfacher Handhabung, übersichtlicher und anwenderfreundlicher Bedienoberfläche ist keine Einschulung notwendig.

Schritt 1:

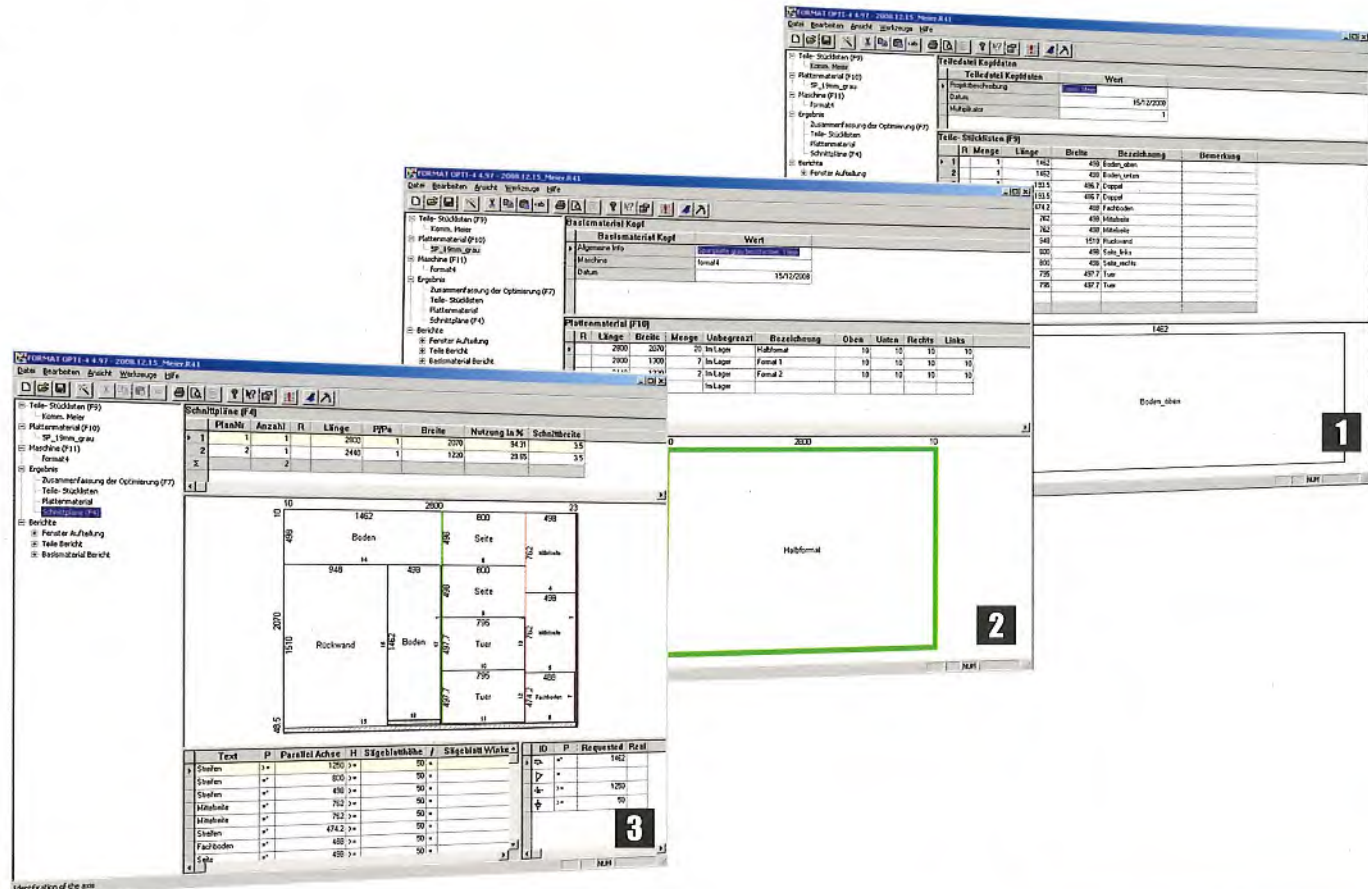
- Eingeben oder Kopieren der Stückliste in die Tabelle 1

Schritt 2:

- Eingeben der zur Verfügung stehenden Basismaterialien

Schritt 3:

- Optimieren, Ausdrucken und Abarbeiten



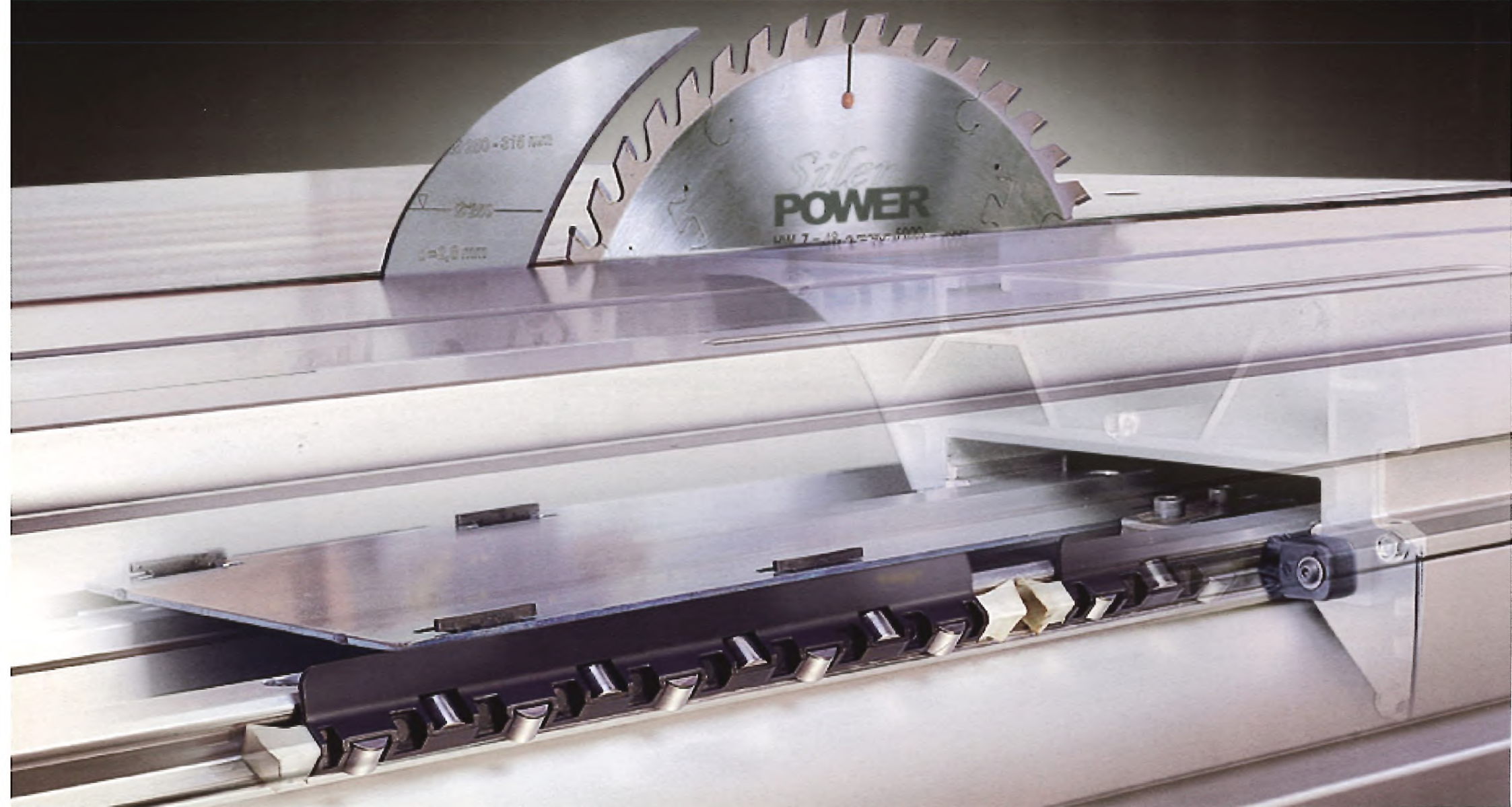
Etikettendrucker

Der Etikettendrucker sorgt nicht nur für die ordentliche Beschriftung der einzelnen Werkstücke, sondern ermöglicht erst die rationale Weiterverarbeitung. So werden z. B. Programme für nachfolgende Arbeitsgänge auf CNC-Bearbeitungszentren und Kantenanleimmaschinen ganz einfach vom Barcodescanner übernommen.

Mit dem Etikettendrucker sparen Sie wertvolle Produktionszeit und erhöhen so Produktivität, Qualität und damit auch Ihren Ertrag.

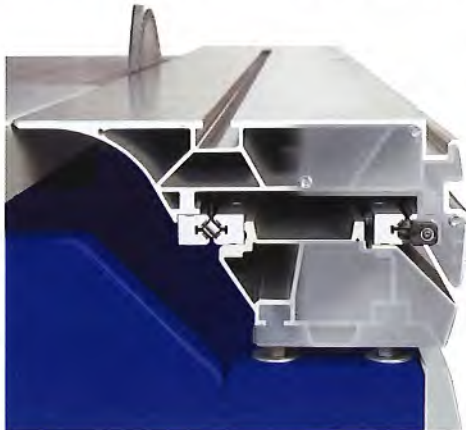


X-Roll



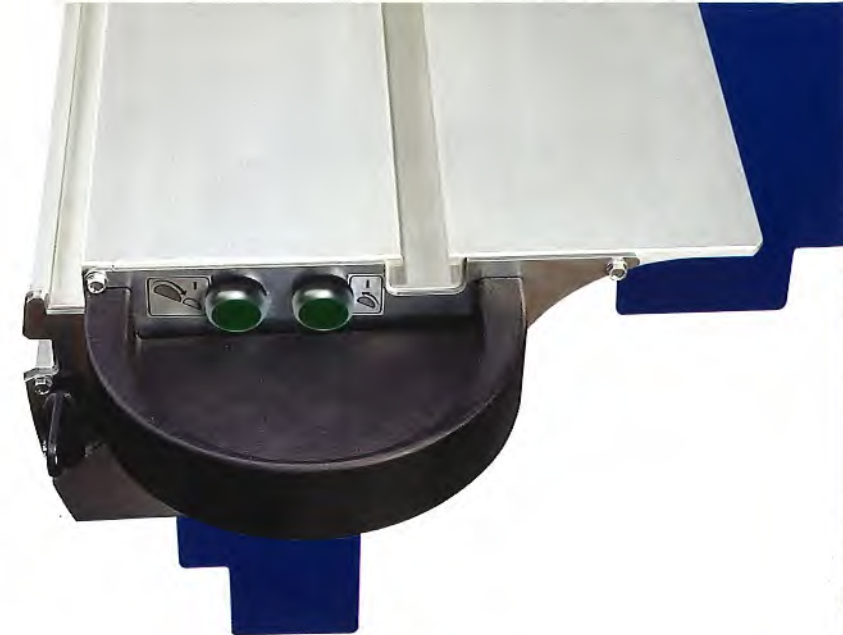
Formatschiebetisch

Meisterstück Schiebetisch. Unerreichte Präzision und Laufruhe!



Groß dimensioniert und auf höchste Belastungen konzipiert, „schwebt“ der Alu-Formatschiebetisch auf „X-Roll“, einer hochentwickelten, modernen Führungstechnologie für Format-4-Formatschiebetische. Durch die x-förmige („X-Roll“) Anordnung der Laufrollen verteilt sich die auftretende Druckbelastung optimal nach allen Seiten. Die lineare Auflage der Stahlrollen auf den gehärteten und geschliffenen Führungsflächen garantiert unerreichte Präzision und Laufruhe.

„X-Roll“ sichert Ihnen die Qualität und Präzision, die Sie von Ihrer neuen Formatkreissäge erwarten. Und hier noch ein weiterer Grund, sich für Format-4 zu entscheiden: Sechs Jahre Werksgarantie unterstreichen die Zuverlässigkeit von „X-Roll“.



Auf Wunsch statten wir Ihre Format-4 mit den Einschalttasten für Haupt- und Vorritzsägeblatt direkt am Formattisch aus – genießen Sie diesen Vorteil!

Darauf kommt's an:

- Extrem leichtgängiges, langlebiges Führungssystem! Durch Rollenführung keine Punktbelastung!
- „Staubabweisende“ Konstruktion des Führungssystems, daher staubfreie, saubere Führungen.
- Führungsflächen gehärtet und geschliffen.
- **6 Jahre Garantie:** auf „X-Roll“, das Format-4-Formattischführungssystem!



Die Langlebigkeit:
Langlebige Führungen mit dem Format-4-Linearführungssystem, durch diese Rollen-Zwangsführung keine Punktbelastung!



Die Stabilität:
Absolut verwindungssteif durch den massiven Profilbau.



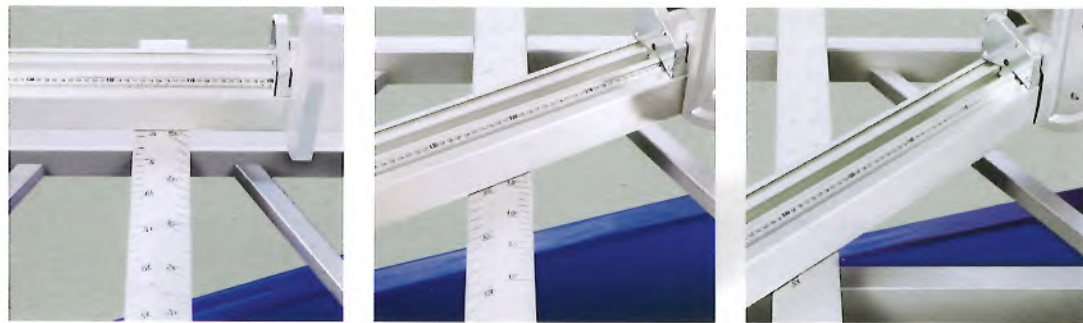
Schutz vor Verschmutzung:
Staubgeschützt durch das spezielle Abstreifersystem „12-fach“
→ 4 Abstreifbürsten
→ 8 Silikonabstreifer



Wartungsfrei:
Wartungsfrei und staubgeschützt durch die verdeckten und seitlich innenliegenden Führungsbahnen.

Der Auslegertisch

Der Auslegertisch mit Werkstückrolle ist groß dimensioniert, die acht kugelgelagerten Führungsrollen im Auslegerarm sorgen für extreme Laufruhe auch bei größter Belastung.

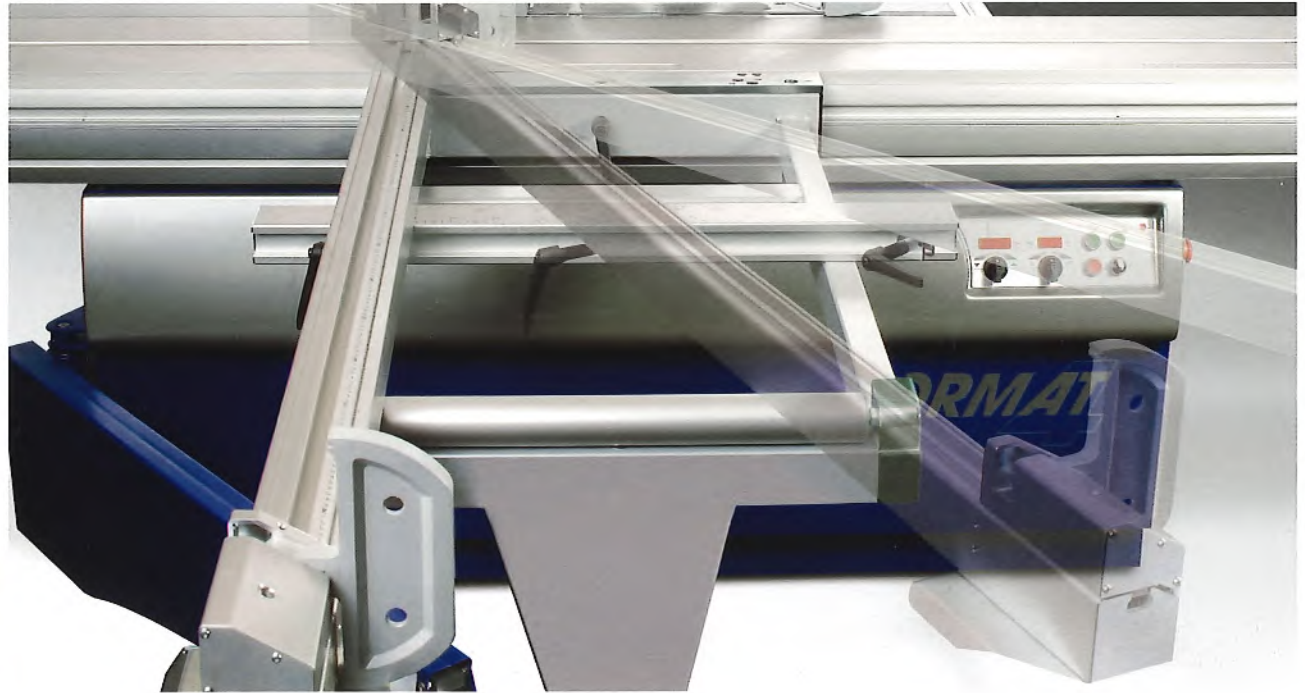


Digital-Zehntelgenau

Auf Wunsch stellen wir Ihre Format-4 mit dem Digital-Teleskopanschlag aus. Dabei zeigt Ihnen die formschön integrierte, elektronische Digitalanzeige den zehntelmillimetergenauen Einstellwert an. Zusatzfunktionen, wie z. B. die Einstellung von Kettenmaßen, erleichtern Ihnen Ihre tägliche Arbeit.

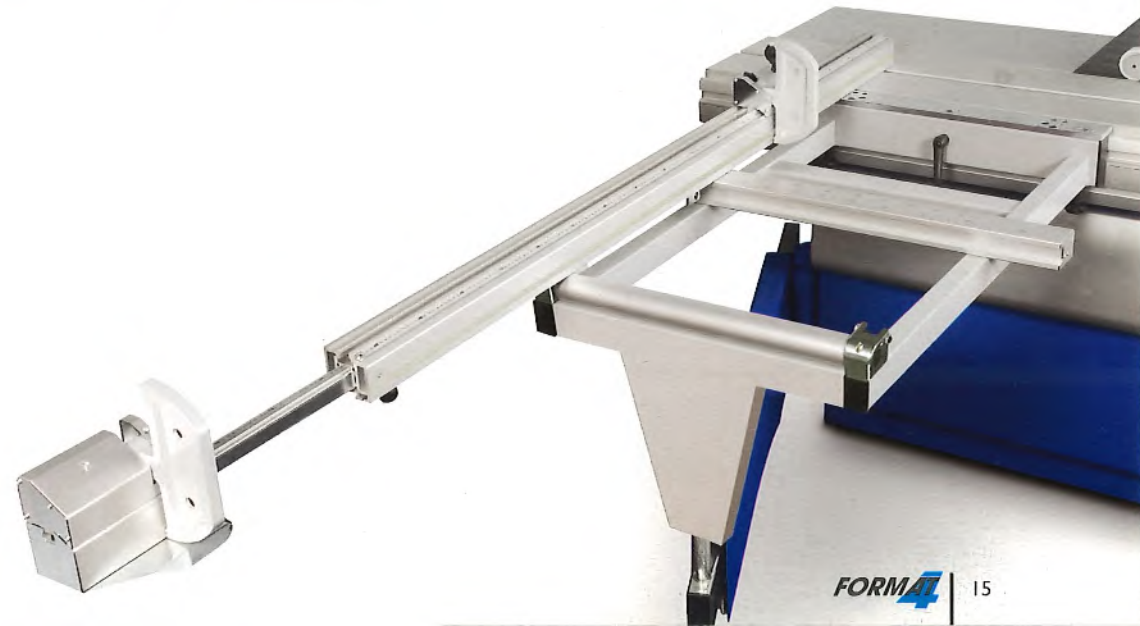
Die zehntelmillimetergenaue Einstellung erleichtert Ihnen auf Wunsch eine Feineinstellung, die sowohl am Digital-Teleskopanschlag als auch am Standard-Teleskopanschlag einsetzbar ist.





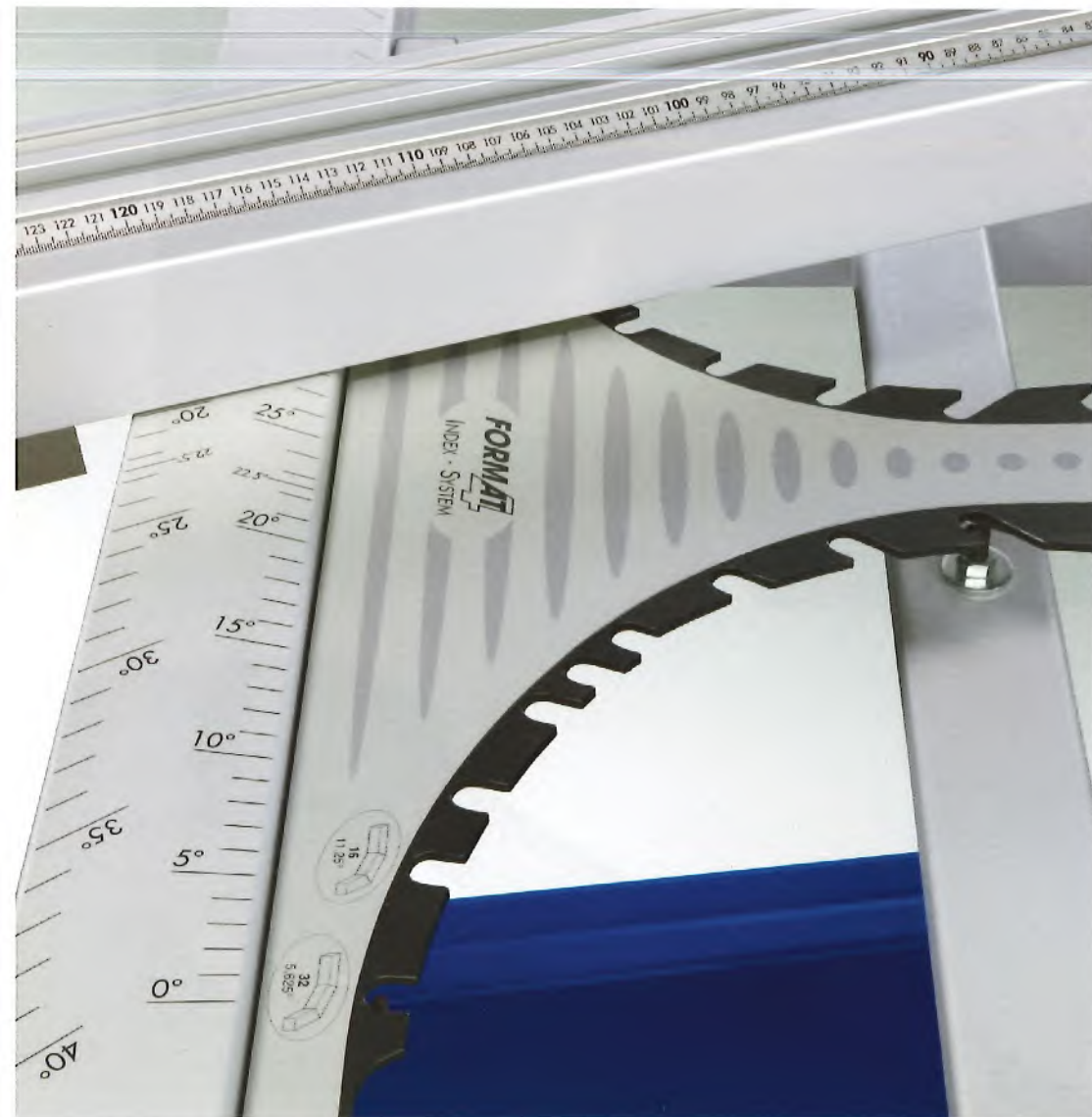
Der Teleskopanschlag

Der Teleskopanschlag – Einstelllänge 3200 mm kann für Gehrungsschnitte stufenlos zwischen 90° und 45° eingestellt werden.



Gradraster-Index-System

Punktgenaue Winkeleinstellung mit dem Gradraster-Index-System mit Anschlag-Längenkompensation



Keine Ablesefehler durch Skalen und Nonius. Kein Zeitverlust durch mühevolleres Herantasten an den Winkelwert. Hundertprozentig genaues Justieren und Fixieren ohne Zeitverlust und Ablesefehler sind die Vorteile des Gradraster-Index-Systems.

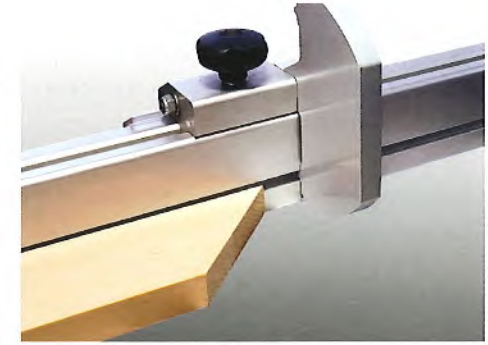
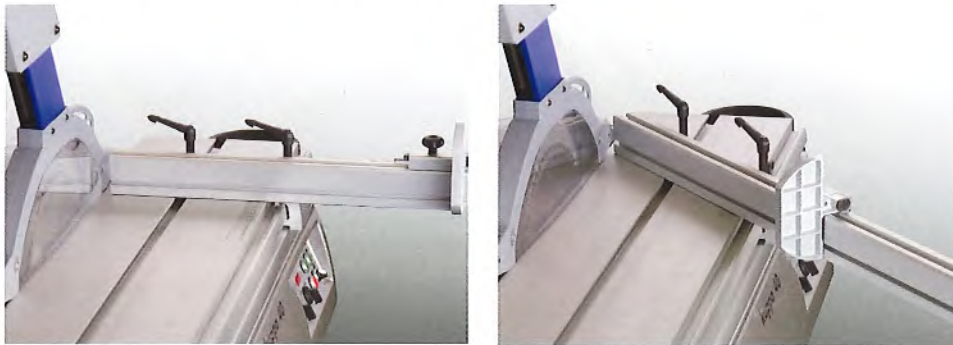
Hochpräzise Rastpunkte erlauben so die maßgenaue Anfertigung von Vielecken wie z. B. 5,625° (32eck), 11,25° (16eck), 22,5° (8eck). Zusätzliche Rastpunkte bei 15°, 20°, 25°, 30°, 35°, 40° und 45° können sowohl auf Schub als auch auf Stoß gewählt werden.

Jeder Rastpunkt ist mit einer Längenkompensation ausgestattet. Das hochpräzise Gradraster-Index-System ist werkseitig eingestellt. Jeder Rastpunkt kann zudem einzeln feinjustiert werden. Das formschön dem Maschinendesign angepasste Gradraster-Index-System steigert Ihre Produktivität, zu einem einzigartigen Preis-Leistungs-Verhältnis. (Option für Auslegertisch „1300“ und „1500“)

Der Ablänganschlag am Formattisch

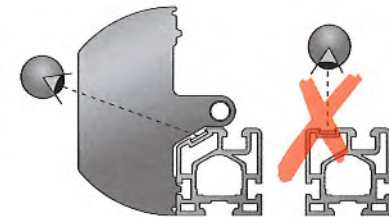
kappa 30/40/40 x-motion

Winkel- und Gehrungsschnitte



Der Ablänganschlag 1100 mm für Gehrungsschnitte zwischen $+45^\circ$ und -45° wird werkzeuglos am Alu-Formattisch montiert. Ein Endanschlag sorgt für die exakte 90° -Position.

Der Ablänganschlagbacken wurde so konstruiert, dass eine kleine „Nase“ in die dafür vorgesehene Nut am Ablänganschlaglineal eingreift. Daher lassen sich schon auf Gehrung geschnittene spitze Winkel exakt am Anschlagbacken anlegen.



Die Skala der Ablängschläge ist zur Bedienseite hin geneigt und ermöglicht so bequem das exakte Ablesen des gewünschten Einstellwertes.

Der Parallelanschlag

Parallelschnitte vom Feinsten

Leichtgängig und präzise verstellen Sie den Parallelanschlag per Einhand-Schnellklemmung.

Beim präzisen Justieren hilft die integrierte Feineinstellung (optional).

Die Parallelschnittbreite beträgt in der Standardausstattung 800 mm, auf Wunsch 1250 mm. Die Parallelschnittskala ist groß dimensioniert und perfekt im Kreissägetisch integriert. Das Alu-Kreissägelineal lässt sich für Absetzarbeiten oder zum besseren Zuführen von Werkstücken nach hinten verschieben.



Perfekt am Parallelanschlag integriert, zeigt Ihnen die elektronische Digitalanzeige die Schnittbreite zehntelmillimetergenau an. Das Display kann je nach Arbeitsposition um 90° gedreht werden. Zusätzliche Funktionen, wie z. B. das Einstellen von Kettenmaßen, erleichtern Ihnen die tägliche Arbeit.

Für die Bearbeitung von besonders schmalen Werkstücken bei geschwenktem Kreissägeblatt kann das Alu-Kreissägelineal in die liegende Position gebracht werden.



Positioniersteuerung für Parallelanschlag

Die Positionierung des Parallelanschlages erfolgt elektromotorisch über eine im Kreissägetisch staubfrei integrierte Kugelumlaufspindel. Die 1/10 mm genaue Präzision, die hohe Verfahrensgeschwindigkeit sowie die gleichzeitige Positionierung von Parallelanschlag, Sägeblatthöhe und Sägeblattwinkel sichern Präzision und sparen wertvolle Arbeitszeit.

- Automatische Maßkorrektur bei liegendem Anschlaglineal
- Parallelanschlag-Parkposition
- Keine Kollision mit Sägeblatt durch Abstimmung von Werkzeugdatenbank mit Positioniersteuerung
- Parallelanschlag über die gesamte Schnittbreite abschwenkbar

Technische Daten

		kappa 30	kappa 40	kappa 40 x-motion
POS	Elektrik			
001	Elektrik 3x 400 V mit E-Bremse	S	S	S
002	Elektrik 3x 230 V mit E-Bremse	W	W	W
004	50 Hz Motorfrequenz	S	S	S
007	Motor 4,0 kW (5,5 PS) S1	S	S	S
008	Motor 5,5 kW (7,5 PS) S1	O	O	O
	1 Drehzahl 4800 U/min	S	-	-
	3 Drehzahlen 3500/4500/5500 U/min mit digitaler Drehzahlanzeige	-	S	S
016	Stufenlose Drehzahlregelung mit Sofortstart, nur bei 4,0 kW (5,5 PS) S1	-	-	O
010	Stern-Dreieck-Start	S	S	S
013	Betriebsstundenzähler	O	O	O
012	Potentialfreier Kontakt für Absaugung	O	O	O
011	Beleuchtung des Maschineninnenraums	O	O	O
	Kreissäge Triebwerk			
	Kreissägeaggregat 90°-45°	S	S	S
	Elektrische Winkerverstellung mit Digitalanzeige	S	S	S
	Elektrische Höhenverstellung mit Digitalanzeige	S	S	S
	Sägeblattdurchmesser 250-315 mm, Schnitthöhe max. 104 mm	S	-	-
	Sägeblattdurchmesser 250-400 mm, Schnitthöhe max. 133 mm	-	S	S
082	Abnehmbarer Flansch für Schlitzwerkzeuge inkl. Flanschsatz	O	O	O
	Vorritzsägeaggregat			
075	Vorritzsägeaggregat „Classic“, 1,1 kW (1,5 PS), Vorritzer höhen- und seiteneinstellbar	O	O	O
088	Vorritzerhöhenverstellung „Automatic“, elektrisch mit Automatik beim Ein- und Ausschalten	O	O	O
	Steuerungen			
203	2-Achs-Steuerung für Winkel und Höhe	O	O	-
	„Steuerung kappa x-motion 1250“ Triebwerkssteuerung mit programmierbarer Winkel- und Höhenpositionierung und Positioniersteuerung für Parallelanschlag, 99 Speicherplätze abrufbar	-	-	S
	Bedienpaneel in Augenhöhe mit Stücklistenhalter A4 für Schnittbreite 1250 mm. Das Paneel ist auf den Arbeitsbereich des Anwenders optimal einstellbar und aus dem Arbeitsbereich wegschwenkbar. Mit LCD-Touchscreen.	-	-	S

		kappa 30	kappa 40	kappa 40 x-motion
	kappa 40 e-motion Steuerung mit TFT-Bildschirm 10,4" (264 mm), Farbbildschirm mit Touch-Funktion in Bedienpaneel auf Augenhöhe, USB-Schnittstelle und Vorbereitung für Netzwerkanbindung	-	-	O
023	Steckverbindung zur Abnahme des Oberschutzes und Überkopfbedienpaneels für Sondertransporte (in Verbindung mit Pos 022 und 021)	-	-	O
	Schnittbreite und Parallelanschlag			
076	Schnittbreite 800 mm, Feineinstellung	S	S	-
077	Schnittbreite 1250 mm, Feineinstellung	O	O	S
085	Elektronische Digitalanzeige für Schnittbreite 800 mm	O	O	-
086	Elektronische Digitalanzeige für Schnittbreite 1250 mm	O	O	-
	Kreissägeschutz EURO II Standard	S	-	-
091	Absaugrohrführung für Schnittbreite 800/1250 mm	O	-	-
080	Oberschutz Schnittbreite 800-1250 mm, Haube für 90° und Haube für Winkelschnitte, höhenverstellbar und aus dem Arbeitsbereich wegschwenkbar. Sägeblattdurchmesser 375 mm, Schnitthöhe 133 mm	O	S	S
087	Komfortverstellung für Kreissägeoberschutz	O	O	O
	Formatschiebetische eloxiert, Führungssystem „X-Roll“			
132	Formatschiebetisch „X-Roll“, Schnittlänge 2050 mm	S	O	O
133	Formatschiebetisch „X-Roll“, Schnittlänge 2500 mm	O	S	S
134	Formatschiebetisch „X-Roll“, Schnittlänge 2800 mm	O	O	O
135	Formatschiebetisch „X-Roll“, Schnittlänge 3200 mm	O	O	O
140	Formatschiebetisch „X-Roll“, Schnittlänge 3700 mm	O	O	O
139	Schaltstelle am Schiebetisch	O	O	O
	Auslegertische und Längsanschläge			
173	Gradrastindex für Ablänganschlag-Schwenkung mit Schnittlängenkompensation	O	O	O
168	Auslegertisch 1500 mm mit Ablänganschlag 3200 mm anstatt Ablänganschlag 1100 mm	O	-	-
161	Auslegertisch 1500 mm mit Ablänganschlag 3200 mm	O	S	S
164	Ablänganschlag 1100 mm für alle Schiebetische „X-Roll“	S	O	O
165	Teleskopanschlagverlängerung für Ablänganschlag von 1100 mm auf 2000 mm	O	O	O

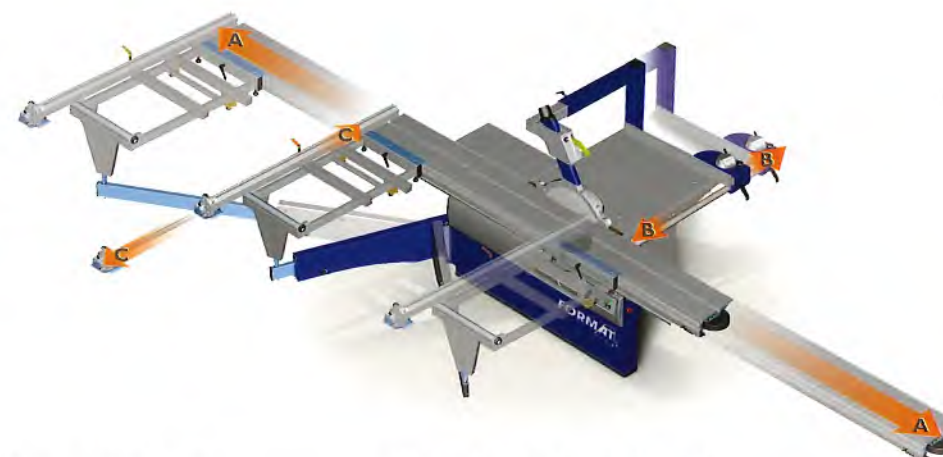
		kappa 30	kappa 40	kappa 40 x-motion
169	Ablänganschlag 3200 mm, schwenkbar 90°- 45°, 2 Anschlagbacken	-	S	S
171	Ablänganschlag digital 1900 mm, 1 digitaler Anschlagbacken, ausziehbar auf 3200 mm für Ausleger 1300/1500	O	O	O
172	Ablänganschlag digital 3200 mm, 2 digitale Anschlagbacken, für Ausleger 1300/1500	O	O	O
Allgemeines				
	Absauganschluss-Ø in mm (Aggregat/Kreissägeschutz EURO II Standard Kreissägeoberschutz)	50/120	80/120	80/120
	Verpackungsabmessungen Maschine (L x B x H) 2100 x 1500 x 1100 mm	S	S	-
	Verpackungsabmessungen Maschine (L x B x H) 2100 x 2400 x 1800 mm	-	-	S
	Gewicht kg (bei durchschnittlicher Ausstattung)	685	885	930



Neu:
Die Format-4 kappa 550
Premium-Formatkreissäge –
jetzt Katalog anfordern!

Zubehör für ARDIS (kappa 40 e-motion)

- 600-111 Postprocessor zur Datenerzeugung aus Ardis-Software zur Abarbeitung auf Format-4-Kreissägen
- 600-110 Format-4-Schnittoptimierungssoftware „Opti-4“ powered by Ardis inkl. Postprocessor mit den Funktionen: Sägeblattstärke einstellbar, bis zu 100 Zeilen in der Stückliste, Besäumbreite pro Platte einstellbar, Schnittpläne, Stückliste und Plattenliste können ausgedruckt werden, Zoomfunktion für die Voransicht von Platten, bis zu 5 Platten pro Optimierungslauf (nicht im Preis enthalten: Installation und Einweisung der Software kundenseitig)
- 600-107 Thermodirekt-Etikettendrucker mit Etikettenspender, Halterung an Maschine und integriertem Printserver, nur in Verbindung mit Schnittoptimierungs-Software Ardis inkl. Softwaremodul zum Drucken von Etiketten (600-112), Netzwerkanschluss, Stromversorgung für Drucker (100–240 V, 50–60 Hz) und Installation sind im Preis nicht enthalten
- 600-112 Softwaremodule zum Drucken von Etiketten über Netzwerk für Format-4-Schnittoptimierungssoftware „Opti-4“ powered by Ardis
- 600-109 Barcode-Scanner Gryphon DI30 mit Halterung und Montageset, nur in Verbindung mit Schnittoptimierungssoftware Ardis inkl. Softwaremodule zum Erzeugen von Barcodes (600-113)
- 600-113 Softwaremodule zum Erzeugen von Barcodes für Format-4-Schnittoptimierungssoftware „Opti-4“ powered by Ardis



Formatschiebetisch mm	2050	2500	2800	3200	3700
A mm	4640	5540	6140	6940	7940
B mm (Schnittbreite 800 mm)	1150	1150	1150	1150	1150
B mm (Schnittbreite 1250 mm)	1600	1600	1600	1600	1600
C mm	3360	3360	3360	3360	3360

S= Standardausstattung, O= Individuelle Ausstattung gegen Aufpreis, W= Wahlmöglichkeit ohne Aufpreis, Z= Zubehör gegen Aufpreis

profil 45

Schwenkspindel-Fräsmaschine profil 45.

Ein Kraftpaket an Eleganz, Leistung und Präzision.

Die Standardausstattung der profil 45 bietet Ihnen Maschinenteknik und Präzision vom Feinsten:

- Elektrische Frässpindel-Höhenverstellung
- Elektrische Frässpindel-Winkelverstellung
- Elektrische Fräsanschlagverstellung
- LED-Anzeigen am Bedienpult
- LED-Anzeige am Fräsanschlag
- Untertisch-Späneabsaugung
- Frästischöffnung 320 mm
- Frässpindel-Schnellwechselsystem
- Zapf- und Schlitttisch u. v. a. m.

Für noch mehr Arbeitskomfort sorgen umfangreiche Wunschausstattungs-Details wie z. B. die 2-Achs-Steuerung für Frässpindel-Höhe und -Winkel.

Überzeugen Sie sich nun auf den folgenden Seiten oder sehen Sie sich die profil 45 in „natura“ an. Wir beraten Sie gerne!



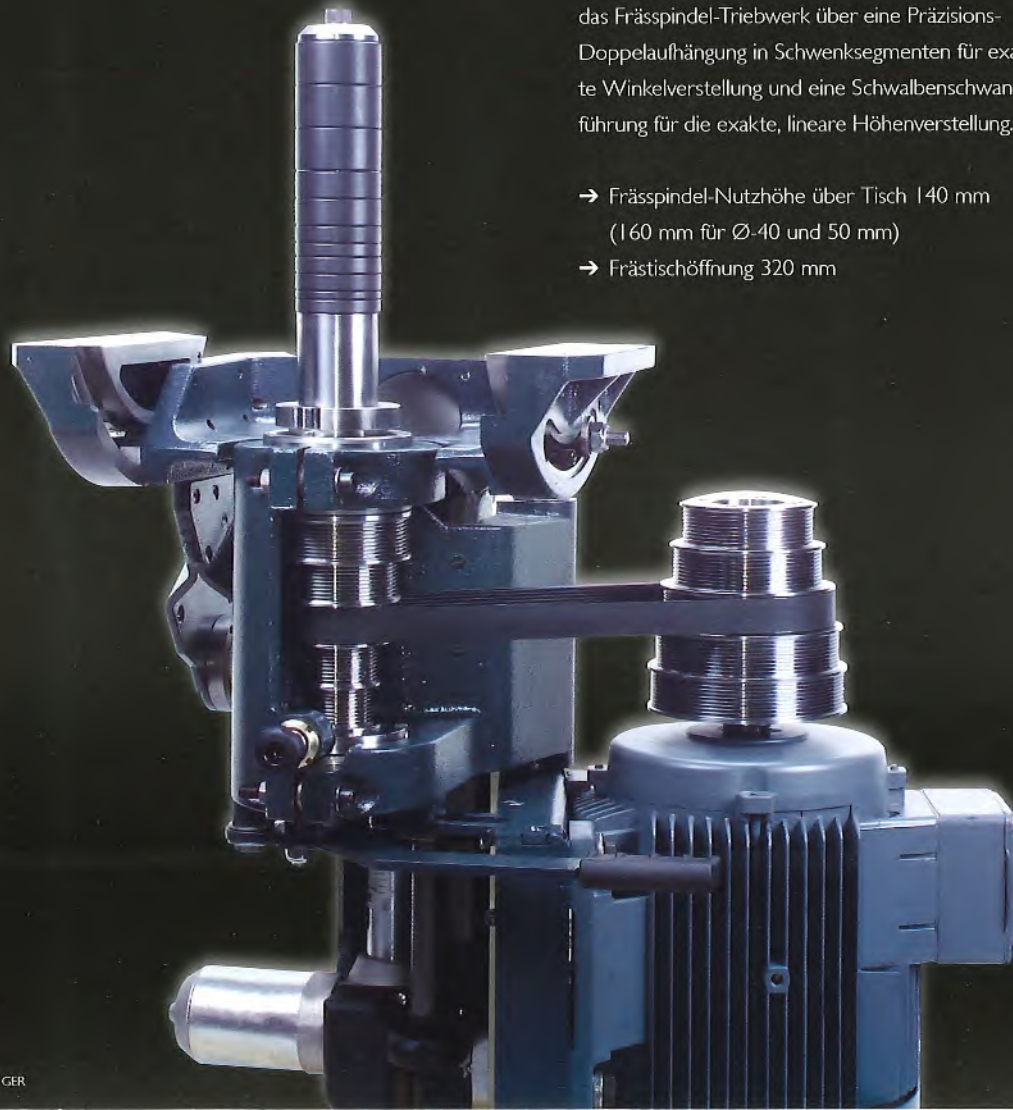
Das Fräsaggregat

Das profil 45-Frässpindel-Triebwerk lässt keine Wünsche offen!

In jedem Detail des schweren profil 45-Frässpindel-Triebwerkes spiegeln sich jahrzehntelange Maschinenbau-Erfahrung, verbunden mit modernsten Produktionstechniken.

Speziell für den Industrie-Einsatz entwickelt, verfügt das Frässpindel-Triebwerk über eine Präzisions-Doppelaufhängung in Schwenksegmenten für exakte Winkelverstellung und eine Schwalbenschwanzführung für die exakte, lineare Höhenverstellung.

- Frässpindel-Nutzhöhe über Tisch 140 mm (160 mm für Ø-40 und 50 mm)
- Frästischöffnung 320 mm



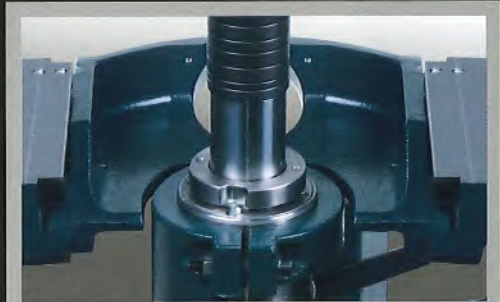
- Frässpindel-Schnellwechselsystem
- Einfacher Drehzahlwechsel von vorne
- Spannzangenfutterspindel für Oberfräser mit 16.000 U/min (Option)
- Elektrische Höhenverstellung mit digitaler LED-Anzeige
- Elektrische Winkelverstellung mit digitaler LED-Anzeige
- Schwenkung nach „hinten“ 0° bis 45° (-5° bis 45° bei „Digi-Drive“)
- Zwangsgeführte Höhenverstellung durch Schwalbenschwanzführung
- Maximale Kraftübertragung durch großflächige Poly-V-Riemen-Auflagefläche
- 3-fach gelagerte Frässpindel
- Optimale Vibrationsdämmung durch schweres Graugussaggregat



Schwenksegmente aus Grauguss
Präzise, zwangsgeführte Doppelaufhängung



Maximale Kraftübertragung durch großflächige Poly-V-Riemen-Auflagefläche



Das Frässpindel-Triebwerk mit Präzisions-Doppelaufhängung ist in Schwenksegmenten aus massivem Grauguss geführt. Die so herbeigeführte „Zwangs-führung“ unterstützt nochmals die Präzision und Einstellgenauigkeit.



Extremste Anforderungen und höchster Bedienkomfort: die stufenlose Drehzahlregelung von 1500–11.000 U/min.

Frässpindel

Werkzeugloser Frässpindel-Schnellwechsel



Der unbegrenzte Einsatz Ihrer neuen Schwenkspindel-Fräse profil 45 wird zusätzlich mit dem Frässpindel-Schnellwechselsystem unterstützt. Sie können Frässpindeln mit fest vormontierten Fräswerkzeugen für Serien-Fräsarbeiten, aber auch Frässpindeln mit unterschiedlichen Frässpindel-Durchmessern sekundenschnell einsetzen. Ein Highlight der besonderen Art ist die Hochgeschwindigkeits-Frässpindel für Schaftfräser mit 16.000 U/min.

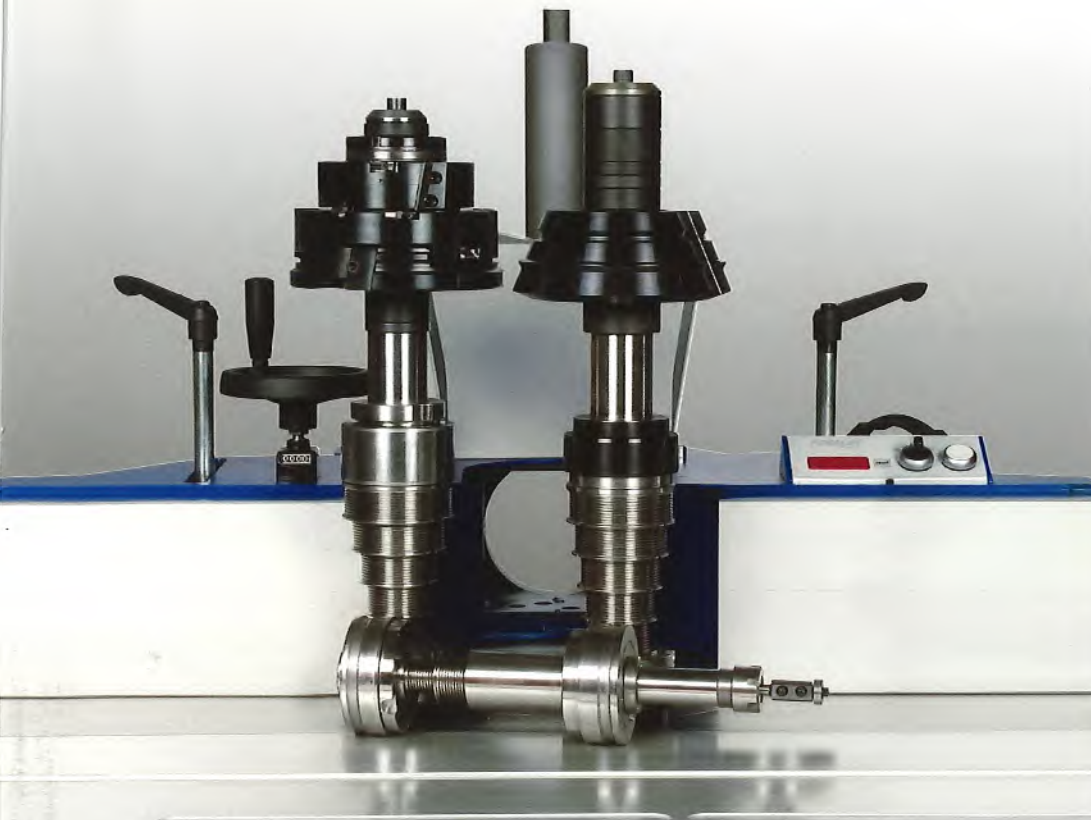
Für höchste Belastung und längste Lebensdauer sind Format-4-Frässpindeln mit Präzisions-Maschinenlager 3-fach gelagert!

Vorteile Frässpindel-Schnellwechselsystem:

- Einfaches, schnelles Wechseln verschiedener Frässpindelarten
- Einsatz von verschiedenen Frässpindeldurchmessern 30, 40 und 50 mm, 1 1/4"
- Einsatz der Format-4-Hochgeschwindigkeits-Frässpindeln für Schaftfräser oder Hochgeschwindigkeitswerkzeuge mit 16.000 U/min
- Automatische Wiederholeinstellung für Serienfräsarbeiten



Die Hochgeschwindigkeits-Frässpindel nimmt alle Schaftfräser mit Schaft-Ø 6–16 mm auf. Drehzahl 16.000 U/min, mit voller Motorkraft bis zu 10 PS.



Frässpindelschwenkung nach hinten: Ihr großer Bedienvorteil beim Bearbeiten jedes Werkstückes!



Mit dem Frässpindel-Schnellwechselsystem und „Digi-Drive“ können Sie jetzt wertvolle Produktionszeit sparen!

Machen Sie sich die Format-4-Technologie zu Nutze und sparen Sie bei Serienfräsarbeiten wertvolle Zeit beim Umspannen von Werkzeugen und Wiedereinstellen der Frässpindel. Die Frässpindeln wechseln Sie werkzeuglos in Sekunden, „Digi-Drive“ (2-Achs-Steuerung für Frässpindel-Höhe und -Winkel) bietet Ihnen die Möglichkeit, 99 Fräsprogramme zu speichern und abzurufen.

Zusätzlich unterstützt Sie der elektrisch einstellbare Format-4-Fräsanschlag (lesen Sie mehr auf Seite 26). Mit Format-4-Maschinentechologien sind Sie immer einen Schritt voraus!



Gefährliche Frässpindelschwenkung „nach vorne“ mit schweren Bediennachteilen:

- erhöhte Unfallgefahr
- begrenzte Werkstückhöhe
- Vorschubapparateinsatz nicht möglich
- schlechtes Fräsbild
- Späneabfuhr schlecht oder gar nicht möglich

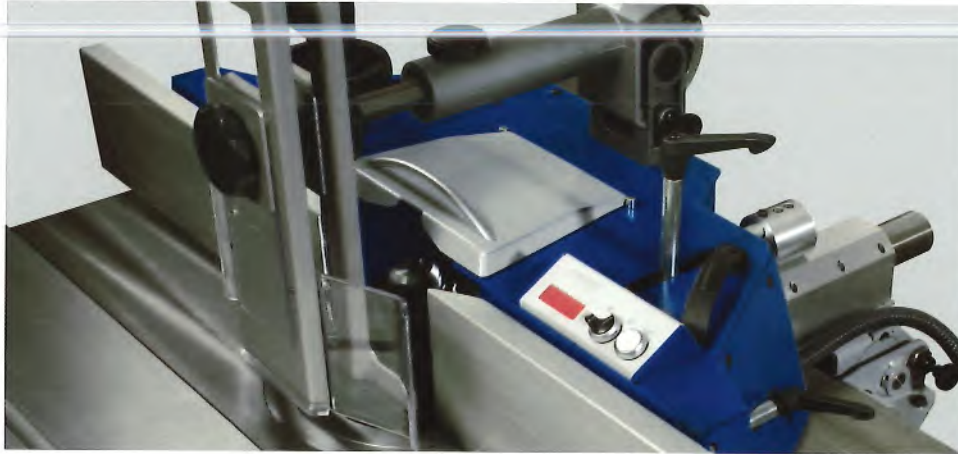


Richtige Frässpindelschwenkung bei Format-4 „nach hinten“ mit großem Bedienungskomfort:

- sicheres Arbeiten
- jede Werkstückgröße möglich
- Vorschubapparateinsatz problemlos möglich
- präzises Fräsbild
- beste Späneabfuhr

Fräsanschlag

Noch nie war präzises Einstellen so einfach.
Der FORMAT-4-Fräsanschlag, Präzision auf Knopfdruck.



Harteloxierte Alu-Fräsanschlagschienen sind Standard. Die abnehmbare Anschlagsschiene lässt sich nach Skala von -10 bis +35 mm exakt feineinstellen.

Die hohe Standard-Ausstattung garantiert Ihnen höchste Präzision, hervorragenden Bedienkomfort und kürzeste Einstellzeiten:

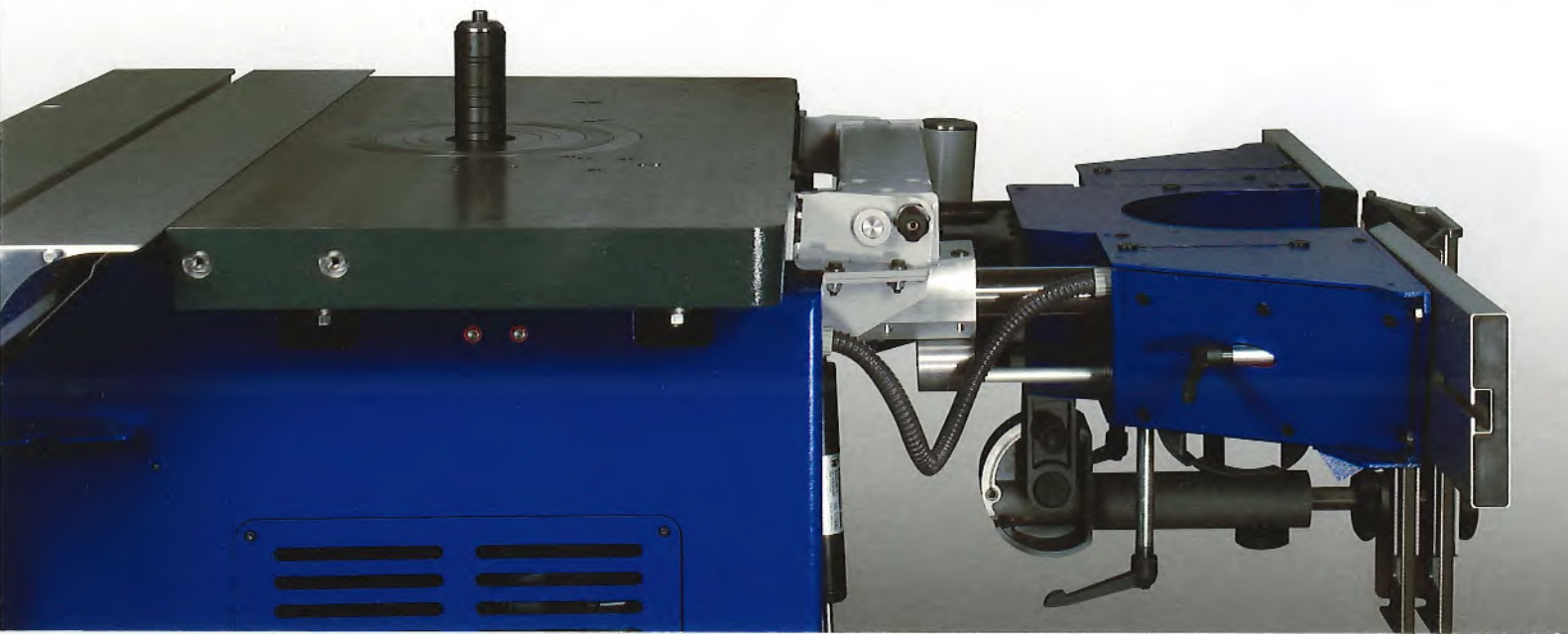
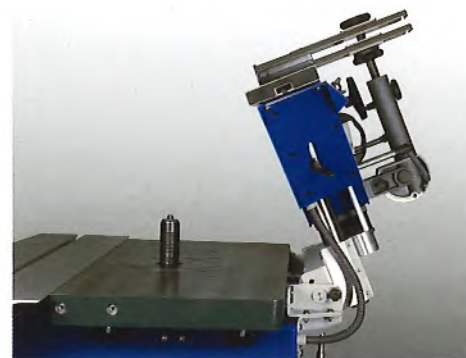
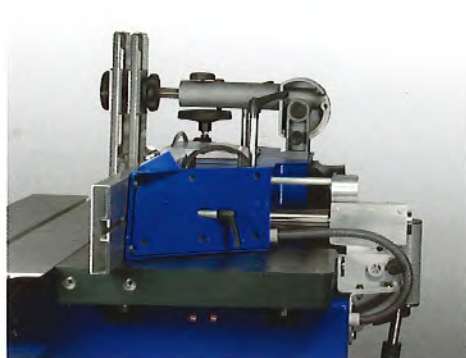
- Elektrisches, paralleles Einstellen des Fräsanschlages mit Drehknopf
- Elektrische Feineinstellung, zehntelmillimetergenau, auf Knopfdruck
- Ablesen des Einstellwertes über LED-Display, Reset-Funktion
- Abnehmende Fräsanschlagschiene -10 bis +35 mm einstellbar
- Werkzeuge-Ø bis 250 mm
- Gesamter Fräsanschlag unter die Frästischebene abklappbar
- Centrex-Frässchutz
- Duale Absaugung: am Fräsanschlag und Untertisch



Standard: Fräsanschlag-Abklappeinrichtung

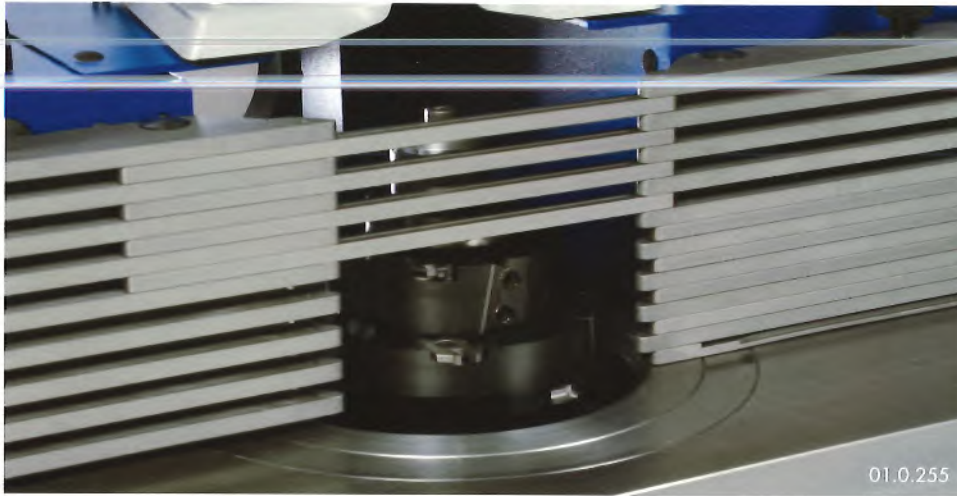
Wichtig für rationales, schnelles Wechseln von Fräs-
werkzeugen, Frässpindeln und beim Bogenfräsen.

01.0.280



Details, die Sie begeistern!

Sicherheitslineale



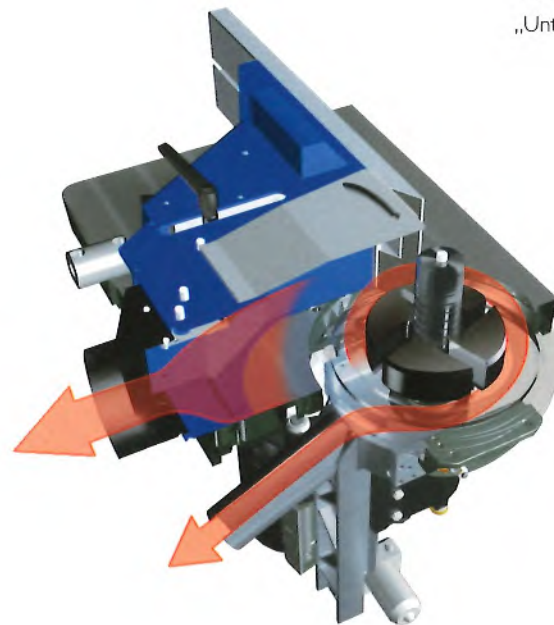
Sicherheitslineale für durchgehende Werkstückführung am Fränschlag (Wunschausstattung).

Frästischöffnung: 320 mm



Die große Frästischöffnung ermöglicht Ihnen hohe Arbeitssicherheit: Groß dimensionierte Abplattfräswerkzeuge, Zapf- und Schlitzwerkzeuge können „Unter-Tisch“ eingesetzt werden.

Die duale Fräsabsaugung aus dem Fränschlag und dem Spänefangbehälter unter dem Frästisch sorgt für eine saubere Maschine und gute Arbeitsergebnisse.



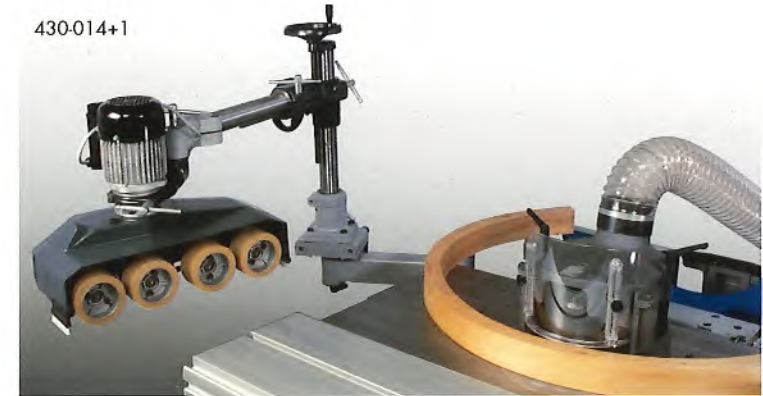
Zapfen und Schlitzen

Format-4-Schwenkspindel-Fräsmaschinen sind Standard bereits mit Zapf- und Schlitztisch ausgestattet. Groß dimensioniert und auf höchste Belastung konzipiert, „schwebt“ der Zapf- und Schlitztisch auf „X-Roll“, einer hochentwickelten, modernen Führungstechnologie. Durch die x-förmige Anordnung der Laufrollen („X-Roll“) verteilt sich die auftretende Druckbelastung optimal nach allen Seiten. Die lineare Auflage der Stahlrollen auf den gehärteten und geschliffenen Führungsflächen garantiert unerreichte Präzision und Laufruhe. „X-Roll“ sichert Ihnen die Qualität und Präzision, die Sie von Ihrer neuen Schwenkspindel-Fräsmaschine erwarten. Und noch ein weiterer Grund, sich für Format-4 zu entscheiden: 6 Jahre Werksgarantie unterstreichen die Zuverlässigkeit von „X-Roll“.



Wegschwenkeinrichtung

430-014+1



Ein Höchstmaß an Bedienkomfort bietet Ihnen die Wegschwenkeinrichtung für Vorschubapparate.



Der Auslegertisch

Für das Bearbeiten von großen Werkstücken stehen 2 Auslegertische zur Auswahl:



Auslegertisch 1300 mm

Der Auslegertisch 1300 bietet auch für sehr große Werkstücke eine optimale Auflagefläche. Die Werkstückrolle am Ende garantiert das leichte Zuführen von Werkstücken.

In Kombination mit dem Zapf- und Schlitz Tisch 2500 mm können so zum Beispiel große Türen auf allen Seiten optimal bearbeitet werden.



Auslegertisch 1100 mm

Der Auslegertisch ermöglicht die Bearbeitung großer, schwerer Werkstücke mit dem Formatschiebetisch. Für höchste Präzision und Laufruhe sorgen acht kugelgelagerte Führungsrollen im Ausleger-Teleskoparm.

Steuerung



Überkopf-Bedienpanel

Auf Wunsch stellen wir Ihre Format-4 profil 45 auch mit der „Digi-Drive“-Steuerung auf einem Überkopf-Bedienpanel in Augenhöhe aus.

Standardausstattung „Power-Drive“: elektrische Frässpindel-Höhen- und -Winkelverstellung

Über die Drehknöpfe am Bedienpanel steht Ihnen die Einstellung von Frässpindel-Höhe und Frässpindel-Winkel im Schnell- und Schleichgang mit nur einem Handgriff zur Verfügung. Den Einstell-Ist-Wert lesen Sie leicht und übersichtlich am roten LED-Display ab. Das ist wertvoller Standard und garantiert ein Höchstmaß an Bedienungsfreundlichkeit.



Wunschausstattung „Digi-Drive“: noch mehr Präzision auf Tastendruck

Gewünschte Frässpindelhöhe und -schwenkung eingeben, Start drücken und das Fräsaggregat stellt sich exakt in die von Ihnen gewünschte Position. LED-Displays für Soll- und Ist-Werte. Weitere Funktionen: Kettenmaße, 99 programmierbare Frässpindelpositionen.



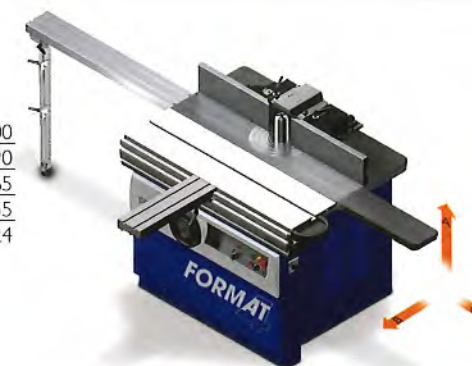
profil 45

POS	Elektrik	
001	3x 400 V Motorspannung	S
002	3x 230 V Motorspannung	W
004	50 Hz Motorfrequenz	S
007	Motor 4,0 kW (5,5 PS) SI	S
008	Motor 5,5 kW (7,5 PS) SI	O
009	Motor 7,35 kW (10,0 PS) SI	O
	5 Drehzahlen 3500/4500/6000/8000/10.000 U/min	S
018	Stufenlose Drehzahl 1500–11.000 U/min nur bei 5,5 kW (7,5 PS) SI	O
010	Stern-Dreieck-Start	S
	Drehrichtungsschalter	S
013	Betriebsstundenzähler	O
012	Potenzialfreier Kontakt	O
014	3-Phasen-CEE-Kupplung für Zusatzgeräte mit zeitverzögerter Zuschaltung (z. B. Vorschubapparat)	O
Fräseinheit und Fräsanschlag		
110	Elektrische Frässpindelschwenkung 90°–45°	S
118	Elektrische Frässpindel-Höhenverstellung	S
119	Digitale Anzeige für Frässpindelwinkel und -höhe	S
103	Frässpindel-Ø 30 mm, 140 mm Nutzhöhe über Tisch	S
105	Frässpindel-Ø 1¼", 140 mm Nutzhöhe über Tisch, anstelle Standard Frässpindel-Ø 30 mm	O
106	Frässpindel-Ø 35 mm, Nutzhöhe 140 mm	O
101	Frässpindel-Ø 40 mm, 160 mm Nutzhöhe über Tisch, anstelle Standard Frässpindel-Ø 30 mm	O
102	Frässpindel-Ø 50 mm, 160 mm Nutzhöhe über Tisch, anstelle Standard Frässpindel-Ø 30 mm	O
108	Hochgeschwindigkeitsspindel 16.000 U/min, anstelle Standard Frässpindel-Ø 30 mm	O
	Manuelle Spindelblockierung	S
121	Frässpindelblockierung von außen	O
112	Fräsanschlag 250 für Werkzeug-Ø max. 250 mm	S
123	Centrex-Frässchutz	S
113	Elektromotorisches MULTI-Einstellsystem für Fräsanschlag 250 zur Parallelführung und Schnell-einstellung, mit Digitalanzeige	S
116	Anschlaglineale 550 mm ALU eloxiert	S
117	Anschlaglineale 550 mm ALU eloxiert mit Sicherheitslineale	O
125	Sicherheitslineale „Integral“ 500 mm	O
126	Vorbereitung für Schlitzscheibenabdeckung für Werkzeuge bis Ø max. 350 mm mit Drehzahl-überwachung lt. CE-Vorschriften	O

profil 45

Steuerungen		
203	2-Achs-Steuerung für Winkel und Höhe	O
021	Überkopfbedienpaneel für Steuerung Digi-Drive	O
Zapf- und Schlitztische		
137	Zapf- und Schlitztisch 1300, eloxiert	S
138	Zapf- und Schlitztisch 2050, eloxiert	O
133	Zapf- und Schlitztisch 2500 mm eloxiert inkl. Abstützfüße	O
Auslegertische, Zapf- und Schlitzlineal		
159	Auslegertisch 1100	O
160	Auslegertisch 1300	O
164	Zapf- und Schlitzlineal 1100 mm	O
165	Teleskopanschlagverlängerung für Ablänganschlag von 1100 mm auf 2000 mm	O
166	Ausleger-Ablänganschlag 2600 mm	O
Wichtiges Zubehör		
210	Koppelsystem für Tischverlängerung Fräse	O
209	Überschubplatte für Formatschiebetisch	O
211	Schlitzscheibenabdeckung für Werkzeuge bis Ø max. 270 mm (350 mm nur in Komb. mit Pos. 126)	O
212	Wegschwenkvorrichtung für Vorschub	O
Allgemeines		
	Absauganschluss-Ø mm	140 + 80
	Verpackungsabmessungen Maschine (L x B x H) 1470 x 1160 x 1230 mm (2100 x 1200 x 1230 mm)	S
	Gewicht kg (bei durchschnittlicher Ausstattung)	650

Zapf- und Schlitztisch mm	1300	2050	2500
A mm (Arbeitshöhe)	890	890	890
B mm	865	865	865
B mm (mit Auslegertisch)	1655	1655	1655
C mm	3090	4624	5524



S= Standardausstattung, O= Individuelle Ausstattung gegen Aufpreis, W= Wahlmöglichkeit ohne Aufpreis, Z= Zubehör gegen Aufpreis

exact 63

630 mm Hobelbreite für jeden Anspruch!

Egal ob in der Zimmerei, in der Massivholz-Tischlerei oder im modernen Möbelbau – die neue Format-4 Dickenhobelmaschine exact 63 überzeugt in allen Bereichen. Maximale Leistung, einfachste Bedienung und individuelle Ausstattungsmöglichkeiten bei nur minimaler Investitionsgröße sichern für jeden Anspruch perfekte Hobelergebnisse.



Video jetzt auf
www.format-4.com
gratis downloaden!



Steuerung

exact 63

Maschinensteuerung



... mit „Power-Drive“ –
alles elektrisch

Drehknopf für Schnellverstellung, Feineinstellung mit Tastknopf. Das LED-Display zeigt Ihnen den Ist-Wert an.



... und mit „Digi-Drive“ –
nur tippen

Gewünschtes Maß eingeben, Start drücken und der Dichtentisch verstellt sich exakt in die von Ihnen gewünschte Position. LED-Displays für Soll- und Ist-Wert. Weitere Funktionen: Kettenmaße, 4 programmierbare Dichtentischpositionen.



Vorschub

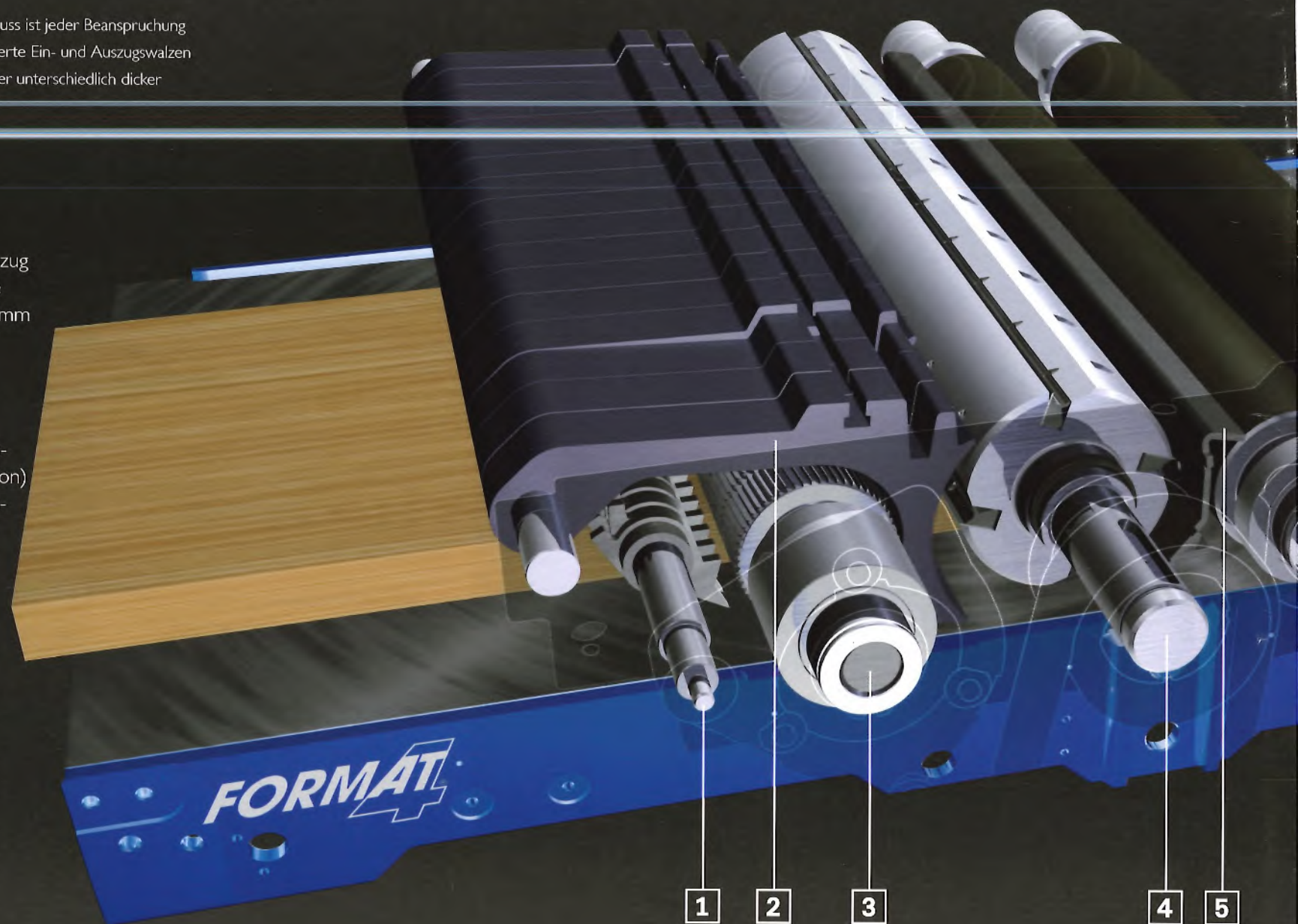
Die Format-4 exact 63 verfügt in der Grundausstattung bereits über einen stufenlosen Vorschub von 5–20 m/min. Somit kann für jede Bearbeitung die optimale Vorschubgeschwindigkeit gewählt und immer das bestmögliche Hobelbild erzielt werden. Sollte die Maschine wegen zu großer Spanabnahme oder zu schneller Vorschubgeschwindigkeit überlastet werden, reduziert sich die Vorschubgeschwindigkeit automatisch. Damit ist ein Überlasten der Maschine praktisch nicht möglich.

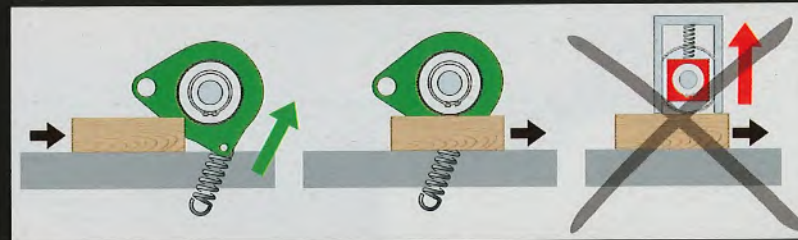
Ein weiteres Sicherheitsmerkmal der Maschine ist die elektronische Spandickenbegrenzung. Wird z. B. ein keilförmiges Werkstück in die Maschine gegeben und die max. Spanabnahme von 10 mm überschritten, schaltet sich der Vorschub automatisch ab.

Der Hobelwellen-Lagerblock

Der Hobelwellen-Lagerblock aus Grauguss ist jeder Beanspruchung gewachsen. Auf Wunsch sorgen gummierte Ein- und Auszugswalzen für problemloses Bearbeiten dünner oder unterschiedlich dicker Werkstücke.

- 1 Rückschlagsicherung
- 2 Gliederdruckbalken am Einzug
- 3 Segmentierte Einzugswalze
Stahl, spiralverzahnt \varnothing 85 mm
(Option)
- 4 Hobelwelle \varnothing 120 mm
- 5 Gefederter Gliederdruckbalken
am Auszug
- 6 Gummierte Transport-Auszugswalze
 \varnothing 85 mm (Option)
- 7 zweite gummierte Auszugswalze
 \varnothing 85 mm (Option)





Einzugswalzen

sind „pendelnd“ gelagert. Dadurch erfolgt ein sanftes Anheben der Einzugswalze bei großen Spanabnahmen.

Es stehen Ihnen 3 verschiedene Einzugswalzen zur Auswahl:

- Die spiralverzahnte Einzugswalze gewährleistet einen ruckfreien Transport des Werkstückes bei maximaler Durchzugskraft.
- Die gummierte Einzugswalze ist für einen besonders schonenden Transport, speziell bei geringen Spanabnahmen oder dünnen Werkstücken ideal. Werkstücke mit kleinen Höhenunterschieden können gleichzeitig bearbeitet werden.
- Die segmentierte Stahl-Einzugswalze kann problemlos unterschiedliche Holzstärken ausgleichen. Die Spiralverzahnung gewährleistet eine sehr hohe Transportleistung und ist praktisch verschleißfrei.

Der Einzugsdruckbalken ist segmentiert. Jedes Glied ist gefedert und präzise einstellbar. Dies garantiert einen optimalen Anpressdruck für jede Werkstückgröße.

Auszugswalzen

Am Auszug sorgt eine sandgestrahlte Transportwalze für einen optimalen Anpressdruck und Transport des Werkstückes. Für große Querschnitte und breite Werkstücke ist eine zweite angetriebene Auszugswalze optional erhältlich. Durch den Einsatz einer zweiten Auszugswalze kann der Werkstücktransport von großen Werkstücken oder problematischen Materialien (Werkstoffe mit großem Reibungswiderstand) – insbesondere wenn kein Gleitmittel verwendet wird – erheblich verbessert werden.

Auf Wunsch können auch gummierte Auszugswalzen geliefert werden.

6

7

Hobelmesser

4 Messersysteme zur Auswahl:

→ 4-Messer-Systemhobelwelle

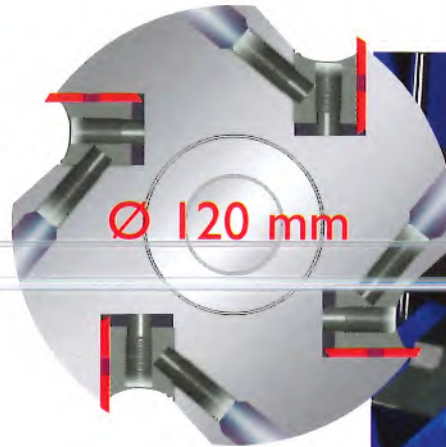
Hobelmesser-Einstellung ohne Werkzeug –
zehntelmillimetergenau, bei Format 4 Standard!

- 4-Messer-Hobelwelle
- Messerwechsel unter zwei Minuten
- Selbsteinstellende Messer, daher hohe Genauigkeit beim Messerwechsel
- Keine Verharzung der Klemmschrauben
- Extreme Laufruhe durch Formschluss
- Maximale Schneidenstandzeit
- Kostenersparnis durch geringen Schneidenpreis

→ 4-Messer-TERSA-Systemhobelwelle

→ Spiralhobelwelle mit 2 Schneiden

→ 4-Messer-Streifenmesser-Hobelwelle



4-Messer-TERSA-System- hobelwelle

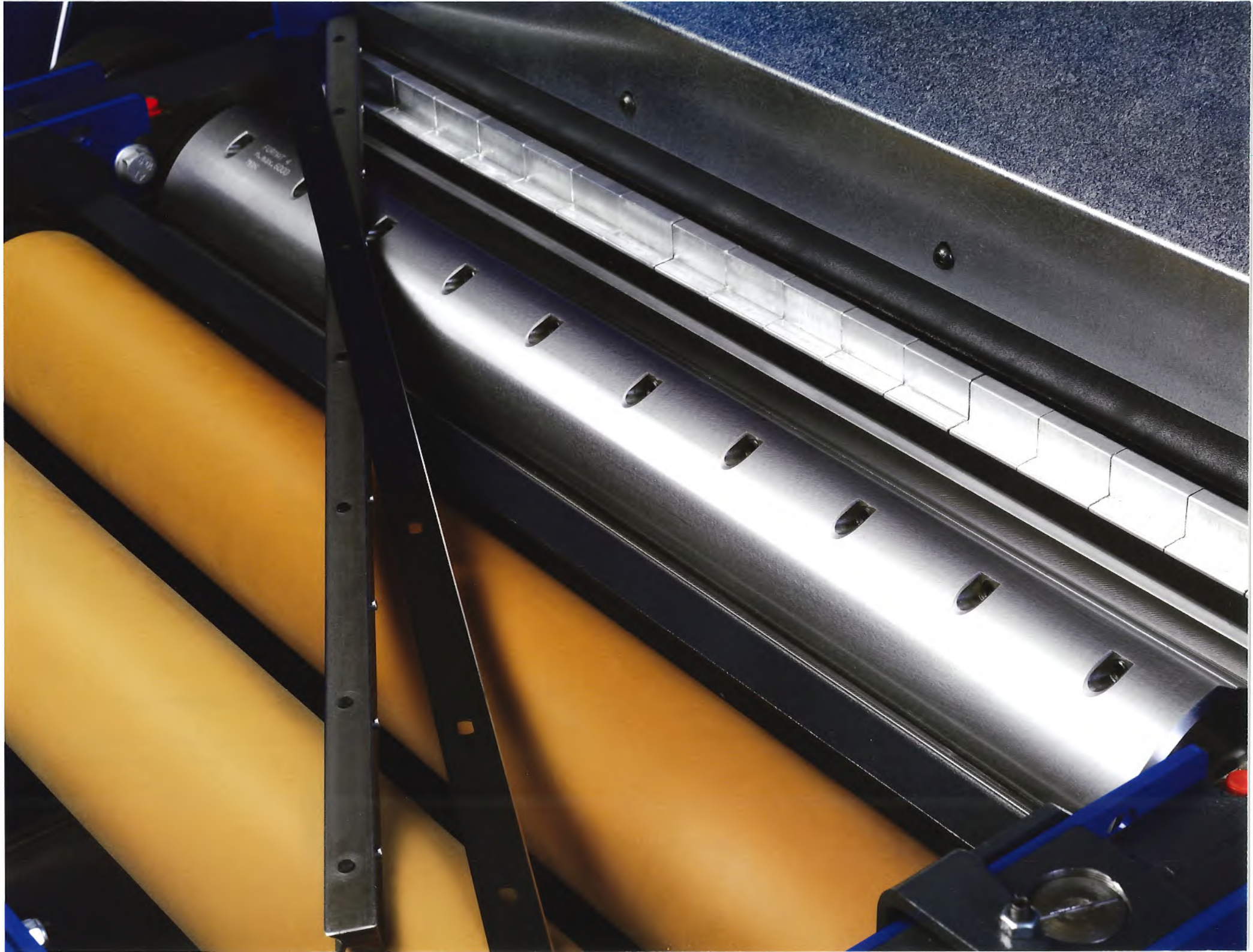
Verfügbar auch mit HW-Messern zum Bearbeiten
von tropischen Harthölzern

Spiralhobelwelle mit 2 Schneiden

Durch 2 spiralförmig über den Umfang angebrachte
Schneiden entsteht ein „ziehender“ Schnitt.

- bessere Oberflächenqualität bei sehr
schwierig zu bearbeitenden Hölzern
- ca. 25 % geringere Leistungsaufnahme
- geringere Lärmentwicklung

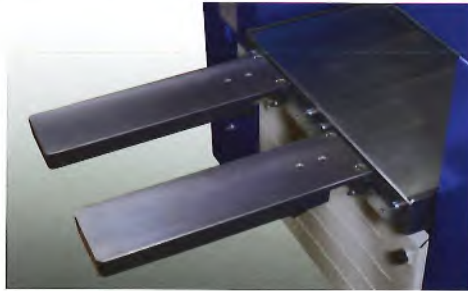




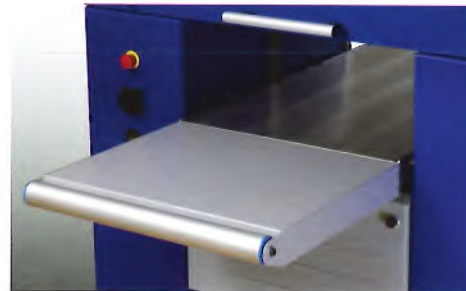
Details, die Sie begeistern!

Tischverlängerungen

Zusätzlich zu der beachtlichen Länge von 1050 mm kann der Dickentisch auf der Abnahmeseite noch verlängert werden.



Koppelsystem für die Aufnahme von Tischverlängerungen mit F-Koppelung



Tischverlängerung aus Stahl mit Werkstückrolle, 630 x 570 mm

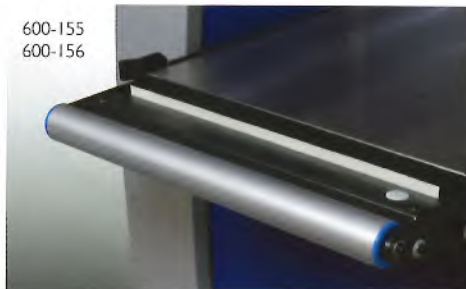
Scherenhubtisch

Für besonders lange und schwere Werkstücke steht ein Scherenhubtisch mit einer Länge von 1150 mm zur Verfügung. Der Scherenhubtisch verfährt mit dem Dickentisch und bietet eine gesamte Auflagefläche von 2200 mm.



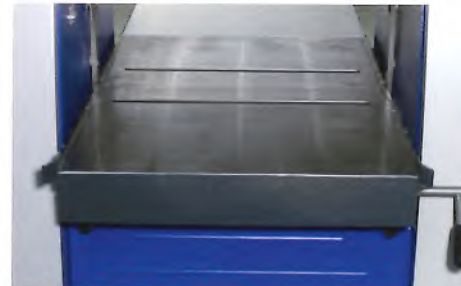
600-153

600-155
600-156



Zusätzlich zu der beachtlichen Länge von 1050 mm kann der Dickentisch mit einer Werkstück-Auflagerolle und auf der Abnahmeseite mit Format-4-Tischverlängerungen flexibel erweitert werden.

Für die Bearbeitung von nassen und harzreichen Hölzern lässt sich die Werkstück-Auflagerolle mit einer automatischen Gleitmittelaufbringung ergänzen.



Untertischwalzen

Auf Wunsch: Einstellbare Untertischwalzen für die Verarbeitung von nassen oder harzreichen Hölzern.

Technische Daten

exact 63

exact 63

POS	Elektrik	
001	3x 400 V Motorspannung	S
002	3x 230 V Motorspannung	W
004	50 Hz Motorfrequenz	S
007	Motor 7,5 PS (5,5 kW) SI	S
008	Motor 10,0 PS (7,35 kW) SI	O
009	Motor 15,0 PS (11,0 kW) SI (nur möglich bei 3x 400 V)	O
010	Stern-Dreieck-Start	S
013	Betriebsstundenzähler	O
012	Potenzialfreier Kontakt	O
Hobelwelle		
	Schneidenflugkreis	120 mm
	Drehzahl 5000 U/min	S
039	4-Messer-Systemhobelwelle (Messerlänge 635 mm)	S
040	4-Messer-Streifenmesser-Hobelwelle (Messerlänge 635 mm)	O
041	4-Messer-TERSA/MBM-Systemhobelwelle (Messerlänge 635 mm)	O
042	Spiralhobelwelle mit 2 Schneiden (Messerlänge 630 mm)	O
Dickeneinheit und Vorschubgetriebe		
050	Dicken-Hobelbreite	630 mm
	Dicktischgröße	630 x 1050 mm
	Spanabnahme max.	10 mm
	Dickenhöhe min.–max.	3–300 mm
055	Elektronische Digitalanzeige für Dicktischverstellung Power-Drive DI	S
060	Positioniersteuerung für Dicktischhöhe Digi-Drive DI	O
	Gliederdruckbalken am Einzug	S
	Gefederter Druckbalken am Auszug	S
	Einzugswalze Stahl, spiralverzahnt Ø 85 mm	S
062	Segmentierte Einzugswalze Stahl, spiralverzahnt	O
059	2 einstellbare Untertischwalzen im Dicktisch, Einstellbereich 0–0,5 mm	O
061	Gummierte Transport-Einzugswalze Ø 85 mm	O
	Auszugswalze Stahl, microverzahnt Ø 85 mm	S
063	Gummierte Transport-Auszugswalze Ø 85 mm	O
064	Zweite Auszugswalze Stahl, microverzahnt Ø 85 mm	O

exact 63

065	Zweite gummierte Auszugswalze Ø 85 mm	O
058	Automatische Gleitmittelaufbringung am Dicktischseinzug	O
057	Einzugsseitige Werkstückrolle für Dicktisch 630 mm	O
	Vario-Vorschubgetriebe 5–20 m/min.	S
Wichtiges Zubehör		
223	Koppelsystem für Tischverlängerung mit F-Koppelung (auszugsseitig)	O
224	Tischverlängerung mit Werkstückrolle für Dicktisch (630 x 570 mm)	O
225	Scherenhubtisch für Montage am Dicktisch	O
Allgemeines		
	Absauganschluss (links oder rechts montierbar)	160 mm
	Verpackungsabmessungen Maschine	1470 x 1160 mm
	Gewicht kg (bei durchschnittlicher Ausstattung)	1050 kg



A mm	1195
B mm	1050
B mm (mit Werkstückrolle)	1262
C mm	1225

S= Standardausstattung, O= Individuelle Ausstattung gegen Aufpreis, W= Wahlmöglichkeit ohne Aufpreis, Z= Zubehör gegen Aufpreis

exact 51

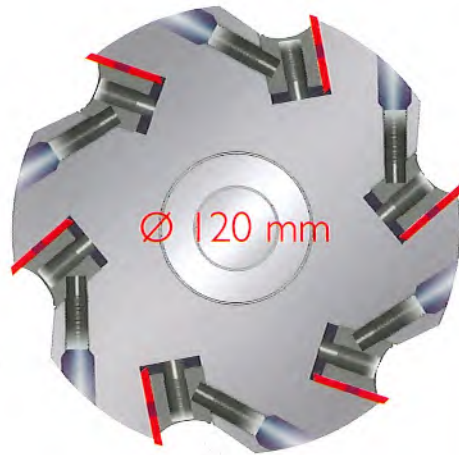
510 mm Hobelbreite für jeden Anspruch!

Wenn Sie höchste Ansprüche an perfekt gehobelte Holzoberflächen stellen, sind Sie bei Format-4 Dicken-Hobelmaschinen genau richtig.

Funktionalität und Bedienfreundlichkeit, ausgereifte Technik, perfekte Verarbeitung und einzigartige Hobel-Eigenschaften müssen nicht teuer sein. Machen Sie sich selbst ein „Bild“ und sehen Sie sich die Maschinen genauer an!



Exakte Dicke und sensationelles Hobelbild!



Hobelmesser-Einstellung ohne Werkzeug – zehntelmillimetergenau, bei Format-4 Standard!

- 4- oder 6-Messer-Hobelwelle
- Messerwechsel unter zwei Minuten
- Selbsteinstellende Messer, daher hohe Genauigkeit beim Messerwechsel
- Keine Verharzung der Klemmschrauben
- Extreme Laufruhe durch Formschluss
- Maximale Schneidenstandzeit
- Kostenersparnis durch geringen Schneidenpreis

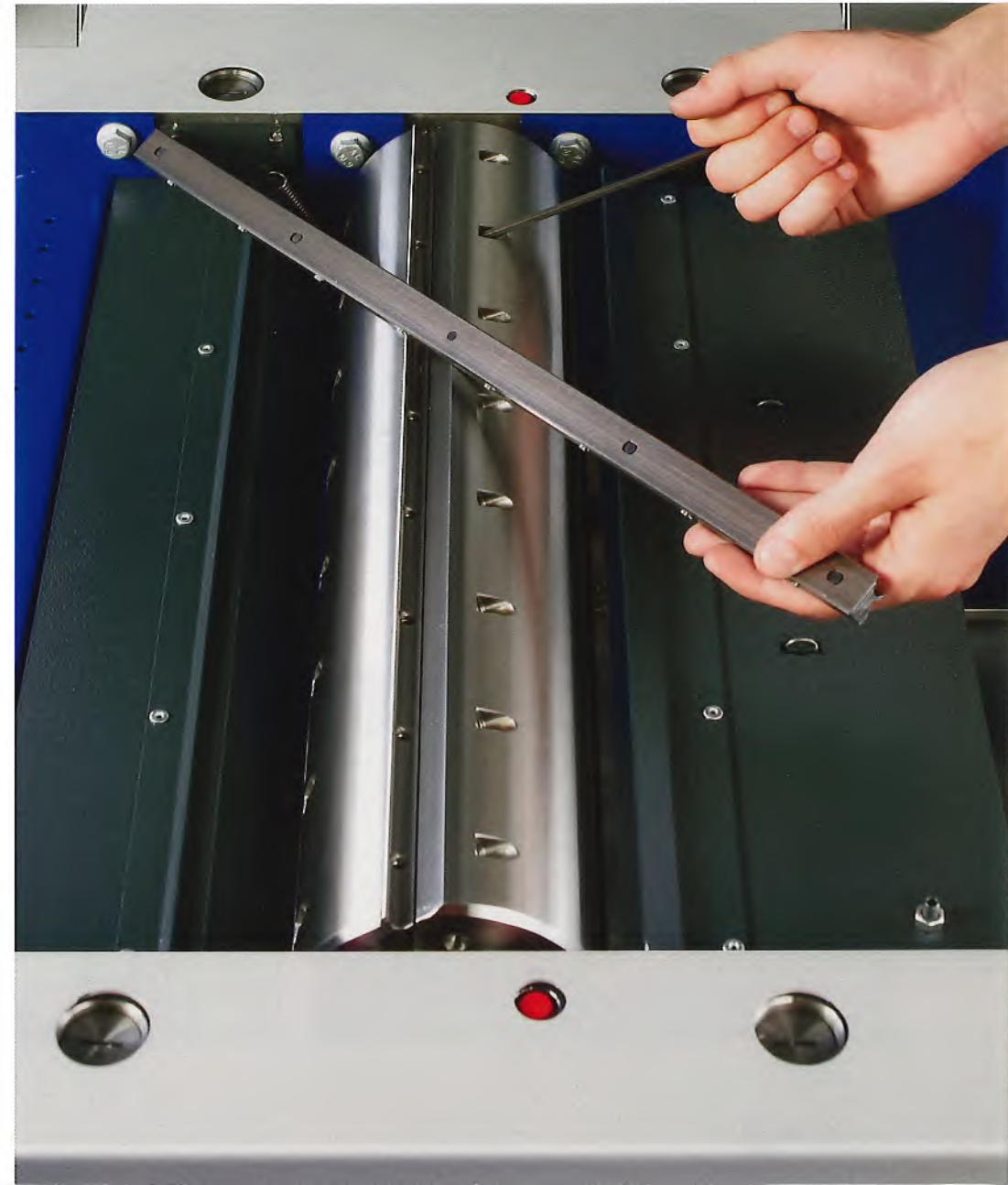
Die Format-4 exact 51 bietet Ihnen mehr Präzision und Qualität, als Sie bisher von Dicktenhobelmaschinen erwarten durften.

Mit den exakten Dicktentisch-Einstellmöglichkeiten, dem langen Dicktentisch, der Hobelwelle mit 120 mm Messerflugkreis, 4 oder 6 Messern und der einzigartigen System-Hobelmesserwellen-Technologie hebt Format-4 die Hobelbildqualität in neue Dimensionen.

Seit Jahrzehnten bewährt sich das Format-4-System mit den beidseitig verwendbaren Einweg-Hobelmessern. Werksseitig hochpräzise produziert und eingestellt, entfallen für Sie lästige Einstellarbeiten beim Hobelmesserwechsel ebenso wie die Anschaffung von teuren Einstell-Lehren.

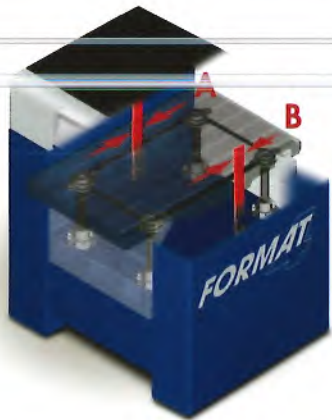
Der Hobelmesserwechsel wird zum Kinderspiel – in nur wenigen Minuten ist jede 4- oder 6-Messer-Hobelwelle wieder mit scharfen Format-4-Hobelmessern einsatzbereit.

Optional statten wir Ihre Format-4 mit Streifen- oder Tresa-Messerwelle aus.

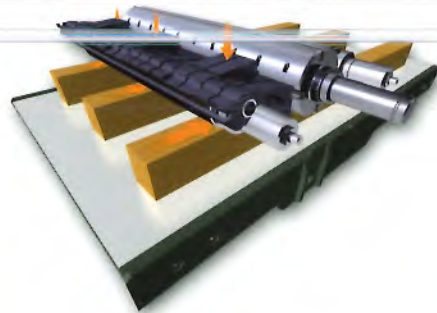


Details, die Sie begeistern!

Perfekte Hobeltechnik. Kräfte richtig abgeleitet!



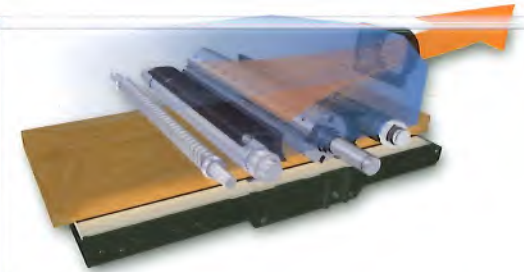
4 Trapez-Gewindespindeln gewährleisten Verstellpräzision und höchste Dickentischbelastung. Seitlich gleitet der Dickentisch präzise in Längsführungen (A + B). Diese Längsführungen fangen auch den beim Dickten auftretenden Vorschubdruck in Richtung der Abnahmeseite auf.



Auf Wunsch: Glieder-Druckbalken in Kombination mit Gummi-Einzugswalze für gleichzeitiges Bearbeiten unterschiedlich dicker Hölzer.



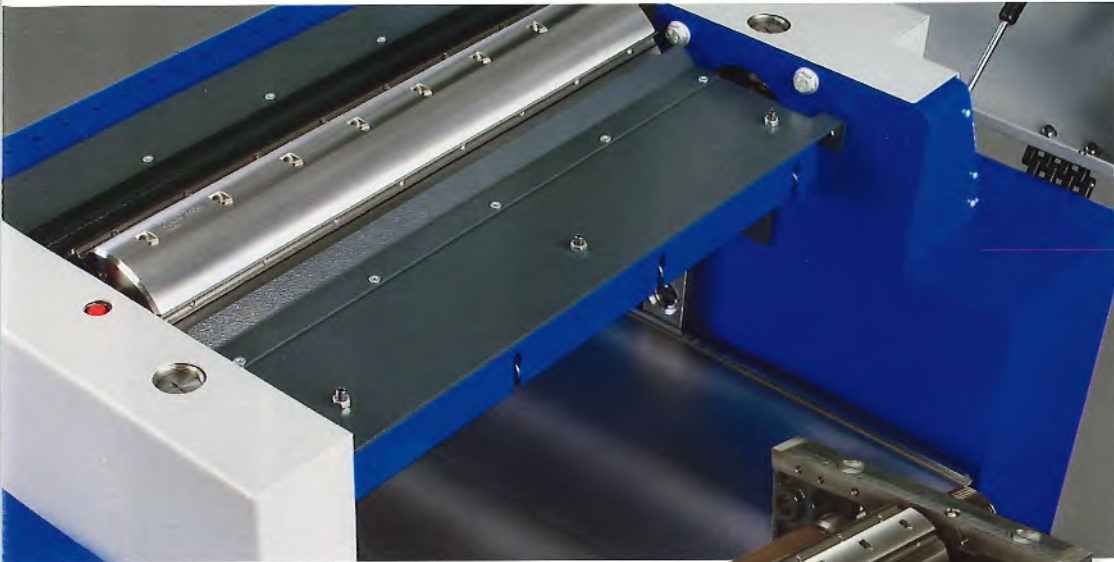
Auf Wunsch: Einstellbare Untertischwalzen für die Verarbeitung von nassen oder harzreichen Hölzern.



Absaughaube. Dank ablufttechnisch exakt gebauter, großzügiger Spanräume ist die Späneabsaughaube jeder Herausforderung gewachsen.



Zusätzlich zu der beachtlichen Länge von 900 mm kann der Dickentisch mit einer Werkstück-Auflagerolle und auf der Abnahmeseite mit Format-4-Tischverlängerungen flexibel erweitert werden. Die Gesamt-Auflagefläche können Sie so auf 1500 mm erweitern.



Der Hobelwellen-Lagerblock

Der Hobelwellen-Lagerblock aus Grauguss ist jeder Beanspruchung gewachsen. Auf Wunsch sorgen gummierte Ein- und Auszugswalzen für problemloses Bearbeiten dünner oder unterschiedlich dicker Werkstücke.

Scherenhubtisch

600-153

Auf Wunsch kann der Dickentisch mit einem Scherenhubtisch um 1150 mm erweitert werden.



Steuerung

... mit „Power-Drive“ – alles elektrisch

Drehknopf für Schnellverstellung, Feineinstellung mit Tastknopf. Das LED-Display zeigt Ihnen den Ist-Wert an.



... und mit „Digi-Drive“ – nur tippen

Gewünschtes Maß eingeben, Start drücken und der Dicktensch verstellt sich exakt in die von Ihnen gewünschte Position. LED-Displays für Soll- und Ist-Wert. Weitere Funktionen: Kettenmaße, 4 programmierbare Dicktenschpositionen.



Standard: stufenlose Vorschubgeschwindigkeit 4–16 m/min, für jede Holzart und jede Maserung.

Technische Daten

exact 51

exact 51

POS	Elektrik	
001	3x 400 V Motorspannung	S
002	3x 230 V Motorspannung	W
004	50 Hz Motorfrequenz	S
007	Motor 4,0 kW (5,5 PS) SI	S
008	Motor 5,5 kW (7,5 PS) SI	O
009	Motor 7,35 kW (10,0 PS) SI	O
010	Stern-Dreieck-Start	S
013	Betriebsstundenzähler	O
012	Potenzialfreier Kontakt	O
Abrichteinheit und Hobelwelle		
039	4-Messer-Format-4-Systemhobelwelle	S
042	6-Messer-Format-4-Systemhobelwelle (nur mit Motorisierung 008 und 009)	O
040	4-Messer-Streifenmesser-Hobelwelle	O
041	4-Messer-TERSA-Systemhobelwelle	O
Dickteneinheit und Vorschubgetriebe		
053	Elektrische Höhenverstellung für Dicktisch	S
055	Elektronische Digitalanzeige für Dicktischverstellung Power-Drive DI	S
060	Positioniersteuerung für Dicktischhöhe Digi-Drive DI, Maße vorwählbar	O
059	2 einstellbare Untertischwalzen im Dicktisch, Einstellbereich 0–0,5 mm	O
063	Gefederter Gliederdruckbalken einzugsseitig	O
061	Gummierte Transport-Einzugswalze und Auszugswalze	O
057	Vario-Vorschubgetriebe 4–16 m/min	S
Wichtiges Zubehör		
211	Einzugsseitige Werkstückrolle für Dicktisch	O
Allgemeines		
	Absauganschluss-Ø mm	140 mm
	Verpackungsabmessungen Maschine (L x B x H) 1470 x 1160 x 1230 mm	S
	Gewicht kg (bei durchschnittlicher Ausstattung)	650



A mm	1080
B mm	1000
B mm (mit Werkstückrolle)	1047
B mm (verlängerbar bis max.)	1547
C mm	1050

S= Standardausstattung, O= Individuelle Ausstattung gegen Aufpreis, W= Wahlmöglichkeit ohne Aufpreis, Z= Zubehör gegen Aufpreis

dual 51

Kompromisslos stark: FORMAT-4 dual 51, die Abricht-Dicktenhobelmaschine für extreme Ansprüche



Wenn eine kombinierte Abricht-Dicktenhobelmaschine gehobene, professionelle Ansprüche erfüllt, dann ist es die dual 51 von Format-4!

Heute wird in modernen Tischlereien jeder Quadratmeter wertvolle Produktionsfläche mit großer Sorgfalt verplant. Logisch, dass die Ansprüche von Gewerbe und Industrie an eine „Kombinierte“ sehr hoch liegen. Die dual 51 von Format-4 ist ein richtiges „Raumwunder“, dafür sorgt schon die platzsparende Konstruktion des Fügeanschlages über Parallelogrammsystem.

Dank modernster Bedientechnik, wie z. B. dem dualen, federunterstützten Aufklappen der Abrichttische und der elektrischen Dicktentischverstellung, sind die Umrüstzeiten von Abricht- zu Dicktenarbeiten sehr gering. Sie stehen jetzt vor der Entscheidung, in eine kombinierte Abricht-Dicktenhobelmaschine zu investieren? – Dann ist die dual 51 genau die Richtige für Sie! Sehen Sie sich auf den folgenden Seiten die zahlreichen Details an – Sie werden erstaunt sein!

Sehen und fühlen Sie sensationelle Hobelbilder!

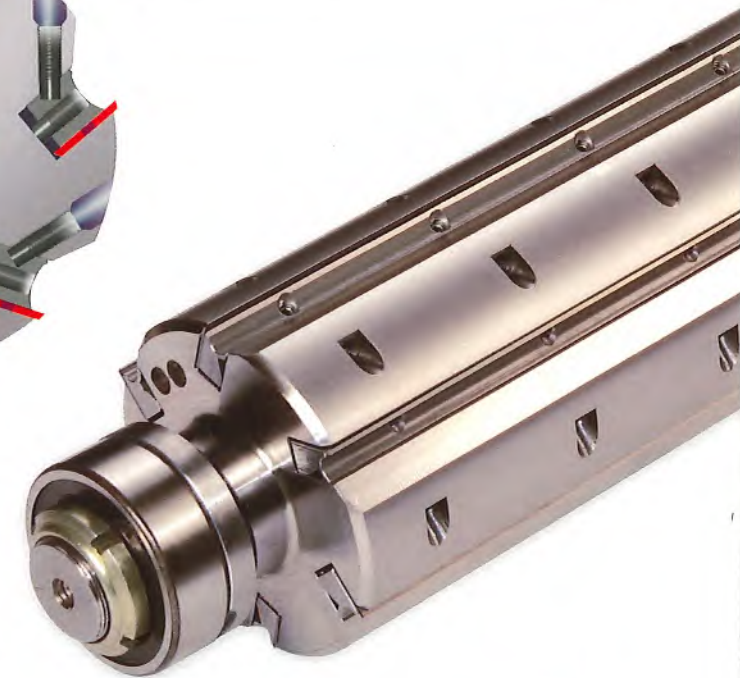
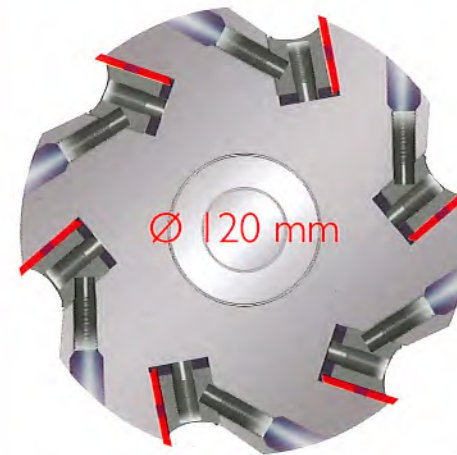
Seit Jahrzehnten bewährt sich das Format-4-System mit den beidseitig verwendbaren Einweg-Hobelmessern. Werksseitig hochpräzise produziert und eingestellt, entfallen für Sie lästige Einstellarbeiten beim Hobelmesserwechsel ebenso wie die Anschaffung von teuren Einstell-Lehren.

Der Hobelmesser-Wechsel wird zum Kinderspiel – in nur wenigen Minuten ist jede 4- oder 6-Messer-Hobelwelle wieder mit scharfen, Format-4-Hobelmessern einsatzbereit.

Mit 120 mm Messerflugkreis, 4- oder 6-Messern und der einzigartigen System-Hobelmesserwellen-Technologie hebt Format-4 die Hobelbildqualität in neue Dimensionen.

Hobelmesser-Einstellung ohne Werkzeug – zehntelmillimetergenau, bei Format-4 Standard!

- 4- oder 6-Messer-Hobelwelle
- Messerwechsel unter zwei Minuten
- Selbststellende Messer, daher hohe Genauigkeit beim Messerwechsel
- Keine Verharzung der Klemmschrauben
- Extreme Laufruhe durch Formschluss
- Maximale Schneidenstandzeit
- Kostenersparnis durch geringen Schneidenpreis



Details, die Sie begeistern!

Duales Aufklappen der Abrichttische

Angenehm und schnell wechseln Sie bei Ihrer Maschine von der Abrichtarbeit zur Dickenarbeit. Zugfedern unterstützen das duale Aufklappen der Abrichttische.



Patentiertes, formschlüssiges Abrichttisch-Verstellungssystem

Verstellpräzision. Dafür sorgt das patentierte, formschlüssige Abrichttisch-Verstellungssystem über Prismenführungen.



Präzise und bequem erfolgt die Schnelleinstellung der Spanabnahme am zuführenden Abrichttisch von der Bedienseite aus.



Die Spanabnahme lässt sich stufenlos bis 8 mm einstellen. Die Lupe garantiert das exakte Ablesen auf der Skala.

Der Fügeanschlag: Das Meisterwerk sorgt für Stabilität, Präzision und Raumersparnis!



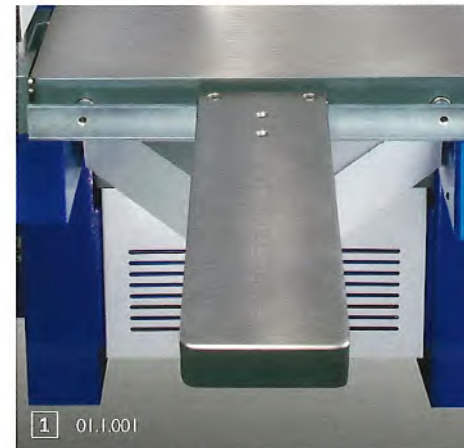
Der Fügeanschlag ist von 90° nach 45° stufenlos schwenkbar. In 90°- und 45°-Position befinden sich Endanschläge. Die besonders platzsparende Konstruktion des Fügeanschlages sorgt dafür, dass Ihre Abricht-Dicke direkt an der Werkstattwand steht und Sie die gesamte Hobelbreite nutzen können.



Perfekte Hobeltechnik für perfekte Holzoberflächen!

Perfekt gehobelte Holzoberflächen sind durch eine Reihe von Details in Format-4-Hobelmaschinen garantiert: die massiv verrippten Abricht- und Dickentische aus Maschinenguss und das perfekte Zusammenspiel von Format-4-Systemhobelwelle mit 4 oder 6 Messern, dem Hobelwellendurchmesser, der Drehzahl und der stufenlos wählbaren Vorschubgeschwindigkeit.

- 1 Mit wenigen Handgriffen und ohne Werkzeuge vergrößern Sie die Auflagefläche Ihrer Format-4 um bis zu 1000 mm.
- 2 Auf Wunsch: Einstellbare Untertischwalzen für die Verarbeitung von nassen oder harzreichen Hölzern.





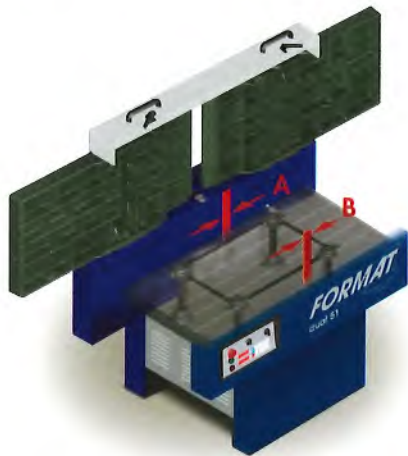
... mit „Power-Drive“ – alles elektrisch

Drehknopf für Schnellverstellung, Feineinstellung mit Tastknopf. Das LED-Display zeigt Ihnen den Ist-Wert an.

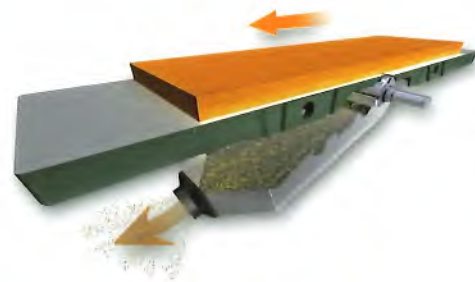


... und mit „Digi-Drive“ – nur tippen

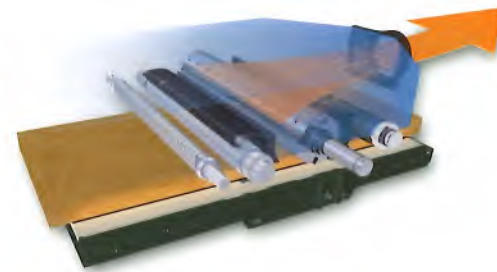
Gewünschtes Maß eingeben, Start drücken und der Dickentisch verstellt sich exakt in die von Ihnen gewünschte Position. LED-Displays für Soll- und Ist-Wert. Weitere Funktionen: Kettenmaße, 4 programmierbare Dickentischpositionen.



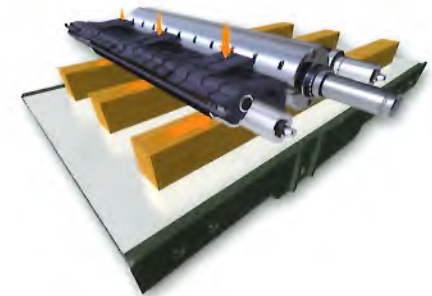
4 Trapez-Gewindespindeln gewährleisten Verstellpräzision und höchste Dickentischbelastung. Seitlich gleitet der Dickentisch präzise in Längsführungen (A + B). Diese Längsführungen fangen auch den beim Dickten auftretenden Vorschubdruck in Richtung der Abnahmeseite auf.



Absaughaube. Dank ablufttechnisch exakt gebauter, großzügiger Spanräume ist die Späneabsaughaube jeder Herausforderung gewachsen.



Zwei Druckbalken verhindern das „Flattern“ besonders dünner Werkstücke beim Dicktenhobeln.



Empfehlenswert bei geringer Spanabnahme, sehr dünnen oder unterschiedlich dicken Werkstücken: gummierte Ein- und Auszugswalzen (Option). Auf Wunsch: Glieder-Druckbalken in Kombination mit Gummi-Einzugswalze für gleichzeitiges Bearbeiten unterschiedlich dicker Hölzer.

Technische Daten

dual 51

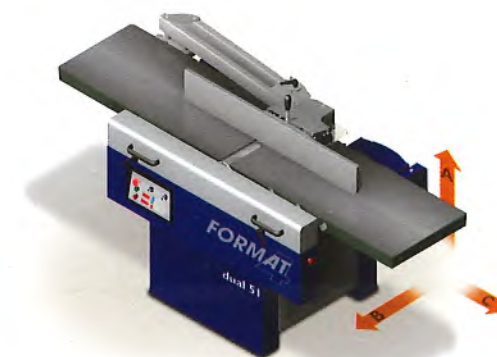
dual 51

POS	Elektrik	
001	3x 400 V Motorspannung	S
002	3x 230 V Motorspannung	W
004	50 Hz Motorfrequenz	S
007	Motor 4,0 kW (5,5 PS) SI	S
008	Motor 5,5 kW (7,5 PS) SI	O
009	Motor 7,35 kW (10,0 PS) SI	O
010	Stern-Dreieck-Start	S
013	Betriebsstundenzähler	O
012	Potenzialfreier Kontakt	O
Abrichteinheit und Hobelwelle		
032	Schweres Abricht-Anschlaglineal 1150 x 170 mm mit Parallelogrammverstellung	S
036	Abrichtschutz EURO Standard	S
037	Abrichtschutz EURO Komfort	O
039	4-Messer-Format-4-Systemhobelwelle	S
042	6-Messer-Format-4-Systemhobelwelle (nur mit Motorisierung 008 und 009)	O
040	4-Messer-Streifenmesser-Hobelwelle	O
041	4-Messer-TERSA-Systemhobelwelle	O
Dickteneinheit und Vorschubgetriebe		
053	Elektrische Höhenverstellung für Dickentisch	S
055	Elektronische Digitalanzeige für Dickentischverstellung Power-Drive DI	S
060	Positioniersteuerung für Dickentischhöhe Digi-Drive DI, Maße vorwählbar	O
059	2 einstellbare Untertischwalzen im Dickentisch, Einstellbereich 0-0,5 mm	O
063	Gefederter Gliederdruckbalken einzugsseitig	O
061	Gummierte Transport-Einzugswalze und Auszugswalze	O
057	Vario-Vorschubgetriebe 4-16 m/min	S
Wichtiges Zubehör		
210	Koppelsystem für Tischverlängerung für Abrichttische 510 mm	O
211	Einzugsseitige Werkstückrolle für Dickentisch	O
212	Sockel für Vorschubmontage	O

dual 51

Allgemeines

Absauganschluss-Ø mm	140 mm
Verpackungsabmessungen Maschine (L x B x H) 2300 x 1200 x 1100 mm	S
Gewicht kg (bei durchschnittlicher Ausstattung)	900



A mm (Arbeitshöhe)	890
B mm (Transportbreite)	780
B mm	895
C mm	2250
C mm (verlängerbar bis max.)	3250

S= Standardausstattung, O= Individuelle Ausstattung gegen Aufpreis, W= Wahlmöglichkeit ohne Aufpreis, Z= Zubehör gegen Aufpreis

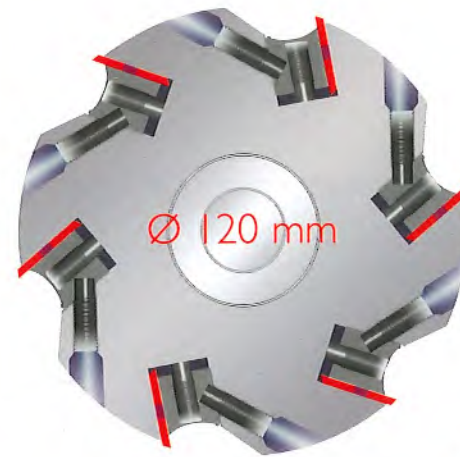
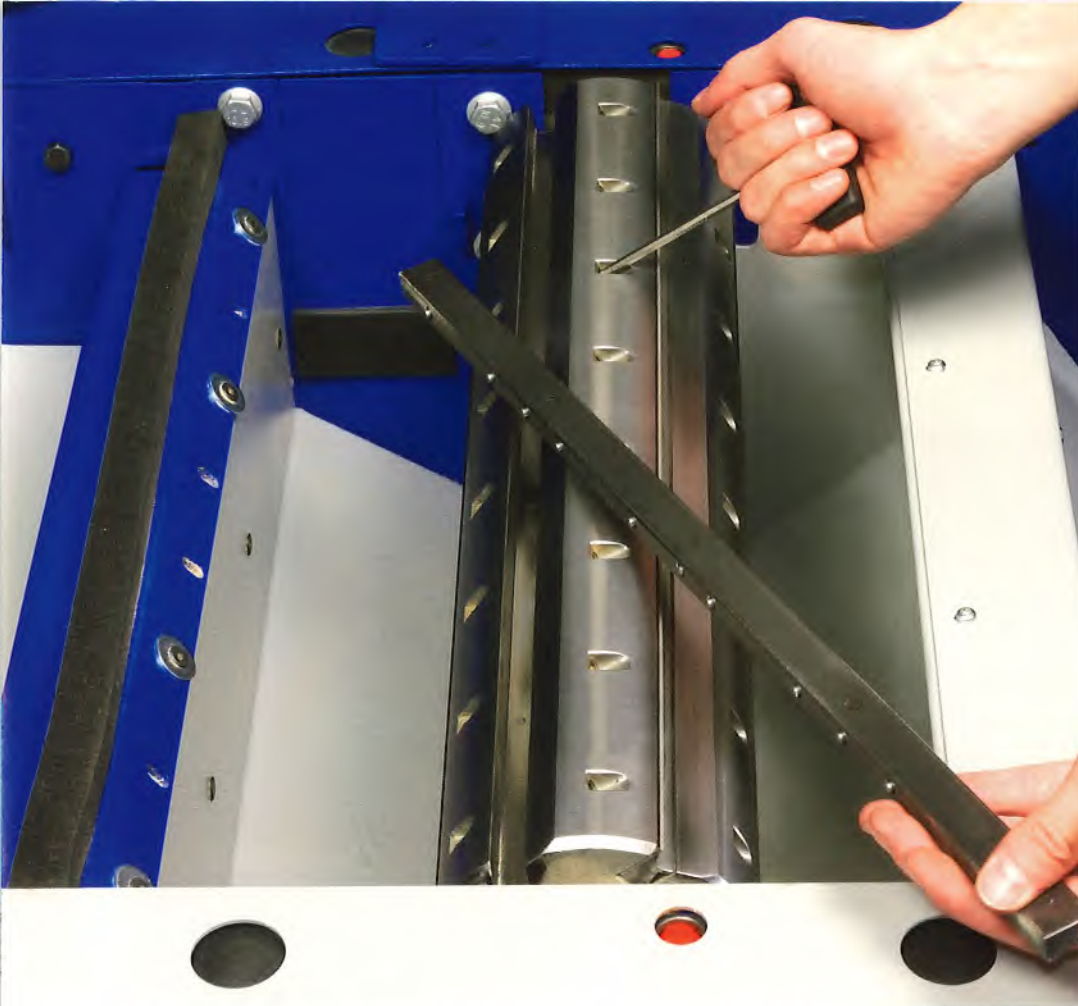
plan 51

FORMAT-4 plan 51, die Abrichthobelmaschine



Lange, massive Abrichttische aus Maschinenguss, komfortable Schnelleinstellung der Spanabnahme am zuführenden Abrichttisch, schwenkbarer Fügeanschlag und die Format-4-Systemhobelmesserwelle machen die plan 51 zur Abrichthobelmaschine der Spitzenklasse.

- Schwere, massive Abrichttische, Abrichttischlänge 2250 mm
- Nur 780 mm Transportbreite!
- Geringer Platzbedarf durch optimal integrierten, schweren Hobelanschlag (Raumersparnis)
- Spanabnahme-Schnelleinstellung am Abrichttisch
- 4- oder 6-Messer-Hobelwelle mit selbst-einstellenden Hobelmessern
- Späneabsaugung (Absaughaube) luft-technisch optimal gestaltet



Abrichthobeln mit 4- oder 6-Messer-Hobelwelle

Die Abricht-Hobelmaschine plan 51 mit der Format-4-System-Hobelwelle, 120 mm Messerflugkreis, 4 oder 6 Messern bietet Leistung, Präzision und Bedienfreundlichkeit in einem Stück.

Seit Jahrzehnten bewährt sich das Format-4-System mit den beidseitig verwendbaren Einweg-Hobelmessern. Werksseitig hochpräzise produziert und eingestellt, entfallen für Sie lästige Einstellarbeiten

beim Hobelmesserwechsel ebenso wie die Anschaffung von teuren Einstell-Lehren.

Der Hobelmesserwechsel wird zum Kinderspiel – in nur wenigen Minuten ist jede 4- oder 6-Messer-Hobelwelle wieder mit scharfen Format-4-Hobelmessern einsatzbereit. Optional statten wir Ihre Format-4 mit Streifen- oder Tersa-Messerwelle aus.

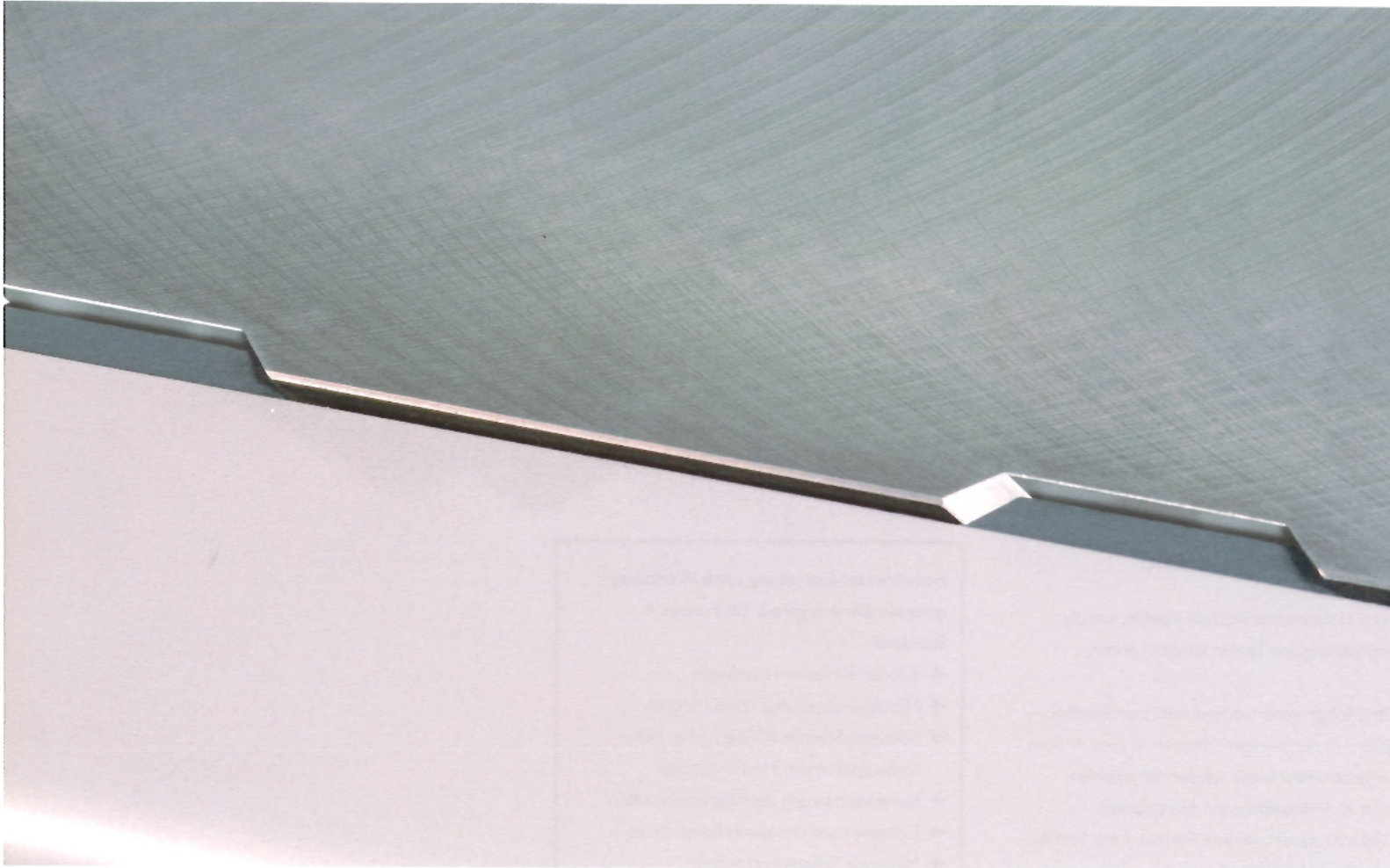
Hobelmesser-Einstellung ohne Werkzeug – zehntelmillimetergenau, bei Format-4 Standard!

- 4- oder 6-Messer-Hobelwelle
- Messerwechsel unter zwei Minuten
- Selbsteinstellende Messer, daher hohe Genauigkeit beim Messerwechsel
- Keine Verharzung der Klemmschrauben
- Extreme Laufruhe durch Formschluss
- Maximale Schneidenstandzeit
- Kostenersparnis durch geringen Schneidenpreis

Details, die Sie begeistern!

Patentiertes, formschlüssiges Abrichttisch-Verstellsystem

Verstellpräzision. Dafür sorgt das patentierte, formschlüssige Abrichttisch-Verstellsystem über Prismenführungen.



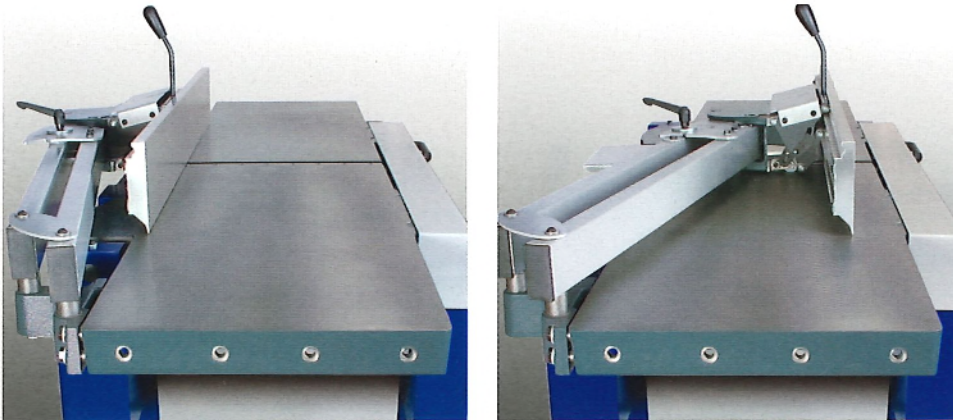
Präzise und bequem erfolgt die Schnelleinstellung der Spanabnahme am zuführenden Abrichttisch von der Bedienseite aus.



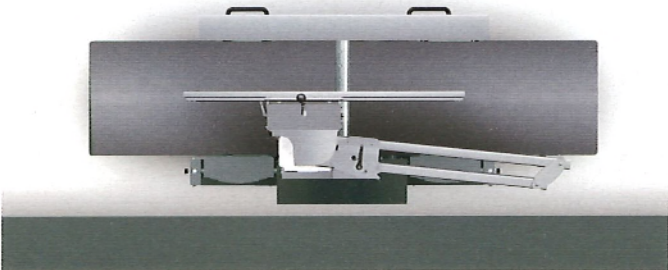
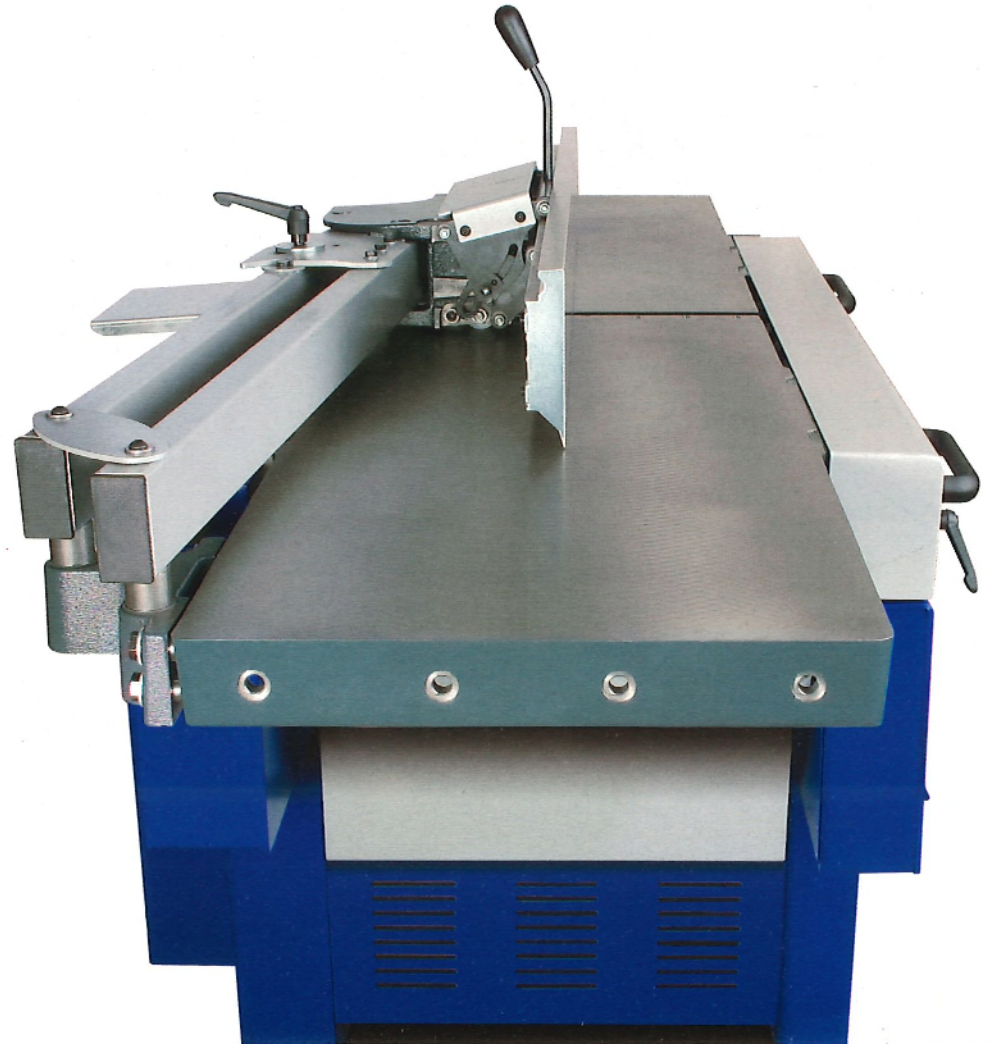
Die Spanabnahme lässt sich stufenlos bis 8 mm einstellen. Die Lupe garantiert das exakte Ablesen auf der Skala.

Profi-Fügeanschlag

Der Fügeanschlag: Das Meisterwerk sorgt für Stabilität, Präzision und Raumersparnis!



Der Fügeanschlag ist von 90° nach 45° stufenlos schwenkbar. In 90°- und 45°-Position befinden sich Endanschläge. Die besonders platzsparende Konstruktion des Fügeanschlages sorgt dafür, dass Ihre Abrichte direkt an der Werkstattwand steht und Sie die gesamte Hobelbreite nutzen können.



Das ideale Maschinenpaar

plan 51 + exact 51/63

Tipp: Die Kombination der Dickenhobelmaschine exact 51/63 mit der platzsparenden Konstruktion des Hobelanschlags der Abricht-
hobelmaschine plan 51 ergibt eine ideale Maschinenpaarung.



Technische Daten

plan 51

plan 51

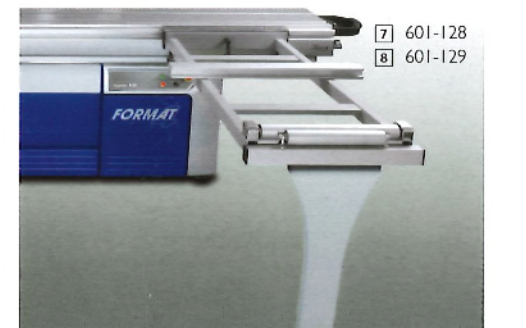
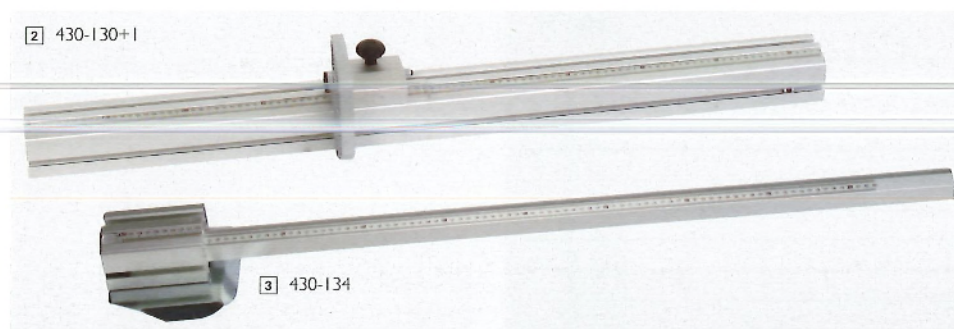
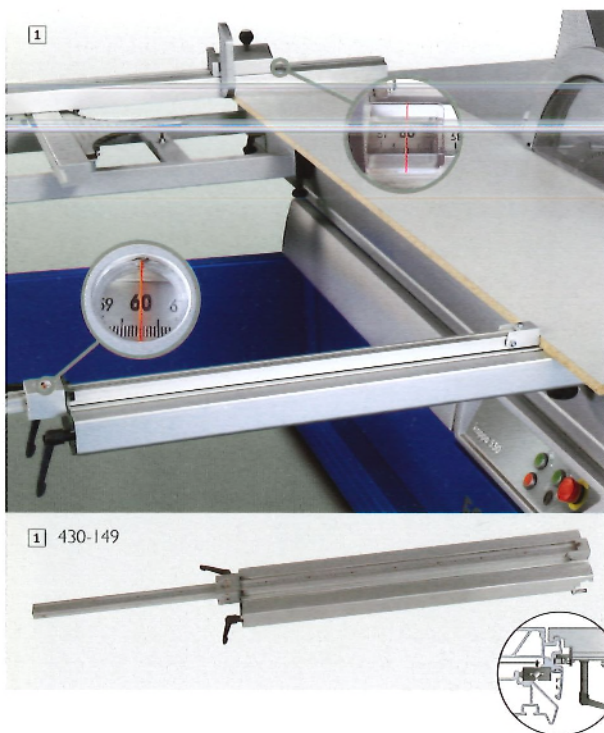
POS	Elektrik	
001	3x 400 V Motorspannung	S
002	3x 230 V Motorspannung	W
004	50 Hz Motorfrequenz	S
007	Motor 4,0 kW (5,5 PS) SI	S
008	Motor 5,5 kW (7,5 PS) SI	O
009	Motor 7,35 kW (10,0 PS) SI	O
010	Stern-Dreieck-Start	S
013	Betriebsstundenzähler	O
012	Potenzialfreier Kontakt	O
Abrichteinheit und Hobelwelle		
032	Schweres Abricht-Anschlaglineal 1150 x 170 mm mit Parallelogrammverstellung	S
036	Abrichtschutz EURO Standard	S
037	Abrichtschutz EURO Komfort	O
039	4-Messer-Format-4-Systemhobelwelle	S
042	6-Messer-Format-4-Systemhobelwelle (nur mit Motorisierung 008 und 009)	O
040	4-Messer-Streifenmesser-Hobelwelle	O
041	4-Messer-TERSA-Systemhobelwelle	O
Wichtiges Zubehör		
210	Koppelsystem für Tischverlängerung für Abrichttische 510 mm	O
212	Sockel für Vorschubmontage	O
Allgemeines		
	Absauganschluss-Ø mm	140 mm
	Verpackungsabmessungen Maschine (L x B x H) 2300 x 1200 x 1100 mm	S
	Gewicht kg (bei durchschnittlicher Ausstattung)	700



A mm (Arbeitshöhe)	890
B mm (Transportbreite)	780
B mm	895
C mm	2250
C mm (verlängerbar bis max.)	3250

S= Standardausstattung, O= Individuelle Ausstattung gegen Aufpreis, W= Wahlmöglichkeit ohne Aufpreis, Z= Zubehör gegen Aufpreis

Schiebetischzubehör



1 430-149
Parallelanschlag für Formatschiebetische
 Das ideale Zubehör für Parallelschnitte am Formatschiebetisch! Sie nutzen die Auflagefläche Ihres Format- und Auslegertisches in Verbindung mit dem Parallelanschlag und garantieren so ein exaktes Aufliegen des zu bearbeitenden Werkstückes. Der Parallelanschlag wird am Schiebetisch angekoppelt, die integrierte Skala 25–1000 mm lässt sich über Lupe exakt ablesen.

2 430-130+I
Ablänganschlag
 Ablänganschlag 1100 mm zur Montage am „X-Roll“-Schiebetisch mit Längsanschlagbacken und integrierter Ableseoptik.

3 430-134
Die Ablänganschlagverlängerung
 Sie lässt sich in den Standard-Ablänganschlag 1100 stirnseitig in das Aluminiumprofil einschieben. Die Skala ermöglicht präzise Ablängschnitte bis 2000 mm.

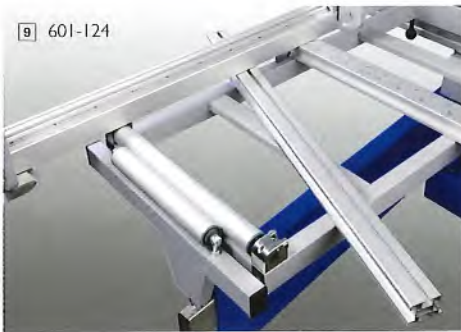
4 431-031+I
Der Besäumschuh
 aus massivem Stahlblech lässt sich auf jeden „X-Roll“-Formatschiebetisch in den T-Nuten montieren. Der Besäumschuh kann auch als Rückschlagsicherung beim Einsatzfräsen eingesetzt werden.

5 430-030
Seitenhandhebel für Alu-Formatschiebetische „X-Roll“
 Der Seitenhandhebel mit der P-Koppelung lässt sich an jeden „X-Roll“-Alu-Formatschiebetisch seitlich montieren. Die Klemmung erfolgt durch Drehen direkt am Handgriff und sichert damit schnelle Positionswechsel des Seitenhandhebels am Alu-Formatschiebetisch.

6 430-132
Doppelgehungs-Schnellklemmsystem
 für Ablänganschlag an Alu-Formatschiebetischen. Gehrungsschnitte zwischen +45° und –45° sind für Profis eine absolute Notwendigkeit. Mit dem Doppelgehungs-Schnellklemmsystem können Sie leichtgängig und präzise den Ablänganschlag stufenlos in jeder beliebigen Gradeinstellung justieren und klemmen. Die mitgelieferte Gradskala ist in 1°-Schritte unterteilt.

7 601-128
Zusätzlicher Ausleger mit Bodenstützrolle für Schiebetisch „X-Roll“

8 601-129
Einstellbare Bodenschiene für Ausleger mit Bodenstützrolle
 Gesamtlänge 4,5 m – bestehend aus 3 Segmenten



9 601-124



10 400-108

11 01.0.036



12 400-220

9 601-124

Zweite Auflageschiene am Auslegertisch 1300 + 1500

10 400-108, 11 01.0.036

Exzentrniederhalter + Klemmsset für Schiebetisch

Der Exzentrniederhalter lässt sich individuell horizontal und vertikal auf die beliebige Werkstückgröße einstellen. Der hohe Klemmdruck und die einfache Bedienung sichern Ihnen Arbeitskomfort und Arbeitssicherheit. Der Exzentrniederhalter kann in eine Gewindeaufnahme M 20 eingesetzt werden. Beim Einsatz an Alu-Formattischen benötigen Sie das Klemmsset für Alu-Formattische.

Spannhöhe max.: 140 mm

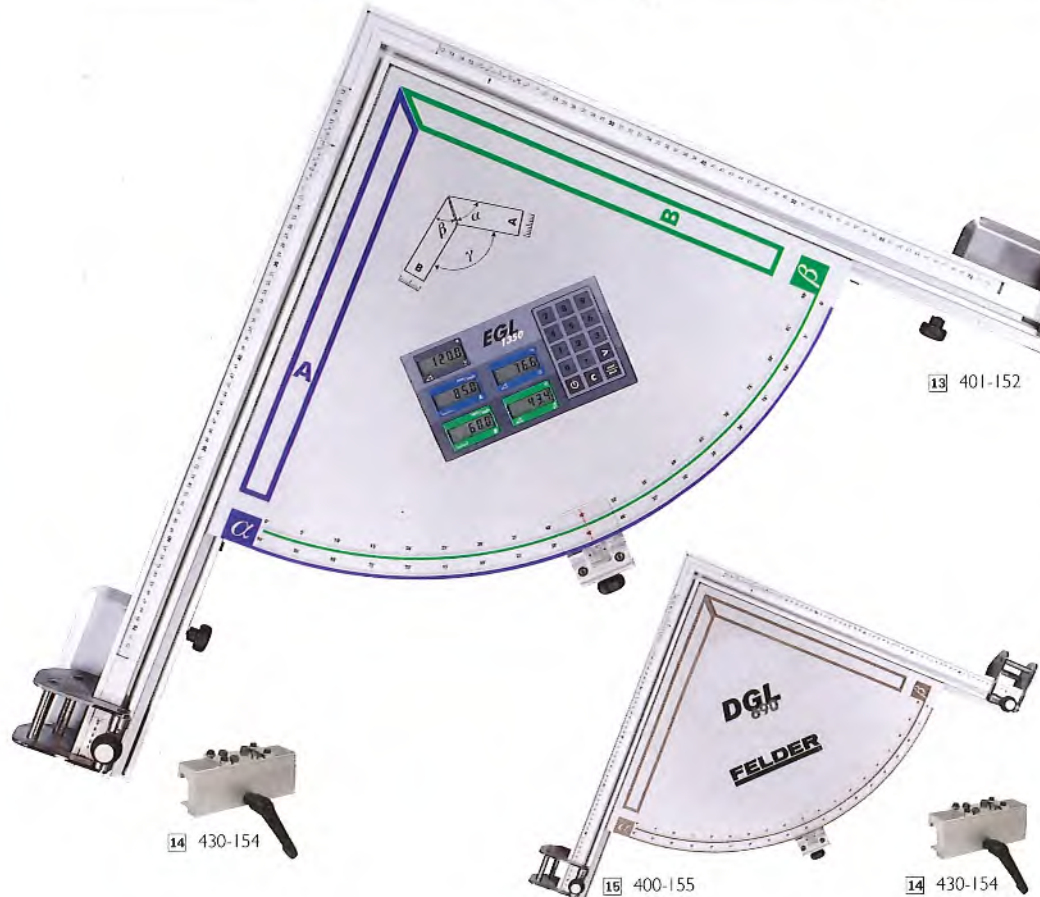
Spanntiefe max.: 300 mm

Exzentrniederhalter M20 ohne Klemmsset

12 400-220

Nutenstein M10

für alle Alu-Formattischbetische



13 401-152

13 401-152, 14 430-154

Elektronische Doppelschnitt-Gehrungslehre EGL 1350 + „X-Roll“-Aufnahme

EINZIGARTIG! Die patentierte Doppelschnitt-Gehrungslehre von Format-4 ermöglicht Ihnen Gehrungsschnitte verschieden breiter Werkstücke in jedem beliebigen Winkel!

So einfach funktioniert's: Geben Sie per Tastatur am integrierten Computer den gewünschten Gesamt-Winkel γ , die Werkstückbreiten A und B ein – Einstellwerte $a + b$ ablesen und die Doppelgehrungslehre einstellen!

Die Anschlagbacken an den Anschlaglinealen können bis 1350 mm per Skala eingestellt werden.

Je nach eingestelltem Winkel stehen Ihnen zur Längenkompensation Noniusskalen zur Verfügung – damit Sie auch bei Winkelschnitten exakt die Werkstücklänge einstellen können.

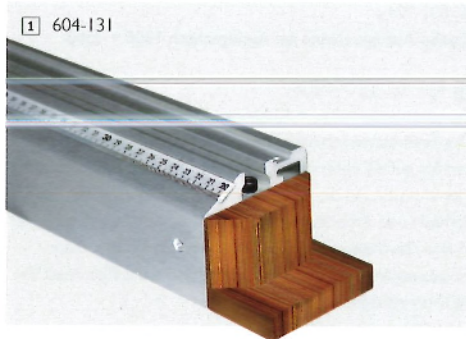
15 400-155, 14 430-154

Doppelschnitt-Gehrungslehre DGL 690 + „X-Roll“-Aufnahme

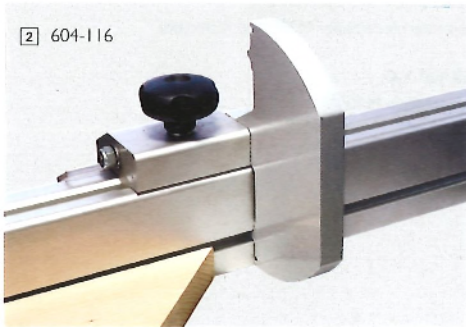
Mit der Doppelschnitt-Gehrungslehre DGL 690 werden präzise Gehrungsschnitte ab sofort zum Kinderspiel. Zwei gegenläufig über Lupe ablesbare Gradskalen ermöglichen Ihnen das präzise Einstellen jedes Winkelschnittes zwischen 0° – 90° . Rechtwinkelige Rahmen-Eckverbindungen mit unterschiedlichen Rahmenstückbreiten können nach errechneter Winkeleinstellung (mit der Formel $\tan a = B/A$) mit nur einer Einstellung an der Doppelschnitt-Gehrungslehre DGL 690 bearbeitet werden.

Die Doppelschnitt-Gehrungslehre kann mit dem jeweilig passenden Aufnahmesystem auf jeden Formattisch montiert werden.

Schiebetischzubehör



1 604-131
NEU: Splitterzunge
Für Teleskopanschlag
→ Aus Schichtholz



2 604-116
Zusätzlicher Ablänganschlagbacken Standard

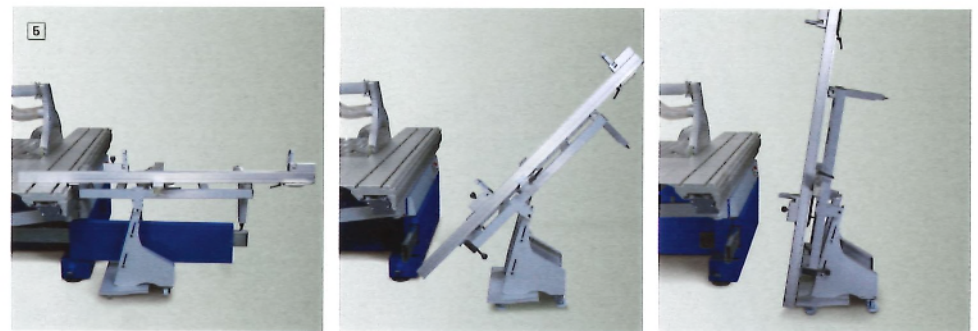
3 604-117
Zusätzlicher Ablänganschlagbacken Digital für Ablänganschlag
3200 mm Digital



4 604-102
NEU: Pneumatischer Druckbalken für Schiebetischlänge
3200 mm
Die beiden Drucksegmente (1/2, 1/2) sind getrennt steuerbar.
Die Spannlänge beträgt 3000 mm, die Spannhöhe 80 mm.
Besonders geeignet für lange und dünne Materialien wie
z. B. Furniere



5 420-230
Transport- und Montagewagen für Auslegertisch
Endlich: Schnell, komfortabel und ohne Kraftaufwand können
Sie nun mit Hilfe des Transport- und Montagewagens Ihren
Auslegertisch ab- und aufbauen. Und noch ein positiver Neben-
effekt: Ihr Auslegertisch ist aufgeräumt!





6

6 11.0.493

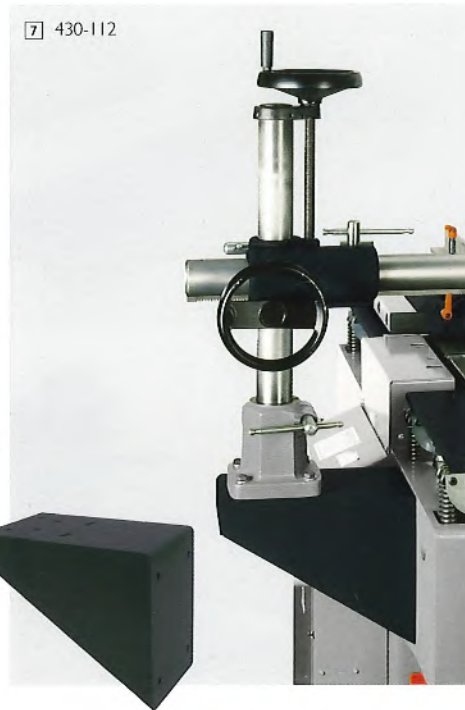


6 11.0.493

EURO-Komfort-Abrichtschutzbrücke

An zwei Stellen abklappbar: Dadurch keine Behinderung bei der Abrichtarbeit. B = 510 mm

7 430-112



7 430-112

Sockel für Vorschubapparate
für dual 51 + plan 51

8 600-101



9 410-099

10 12.7.123



8 600-101

Zusätzliches Kreissägeanschlaglineal 1200 mm

9 410-099

Absetzlineal für Kreissägeanschlag

mit Aufnahmebohrung für Kreissäge-Zusatzanschlag. Ideal für Absetzarbeiten kurzer Werkstücke, passend für Format-4-Maschinen. Lineallänge = 500 mm



10 12.7.123

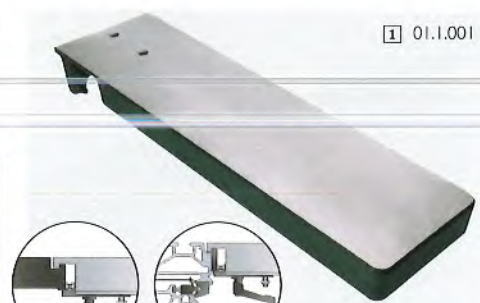
Standard-Spaltkeil

Spaltkeil für Kreissägeblätter mit $\varnothing=350-400$ mm;
Spaltkeilstärke 2,8 mm

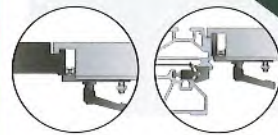
Tischverlängerungen



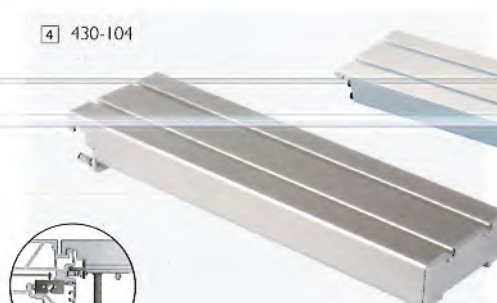
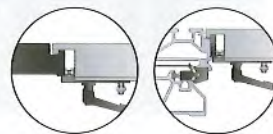
1, 2 430-150, 430-151, 440-104



1 01.1.001



3 01.2.140



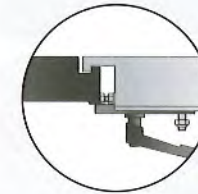
4 430-104



4



5 400-104



1 01.1.001

Tischverlängerung mit F-Koppelung

(F = „flach“) aus massivem Maschinenguss hat ein „Einhebel“-Klemmsystem. Sie können daher schnell und ohne Werkzeug die Tischverlängerung an Ihrer Maschine an- und abbauen. Die stirnseitig am Koppelteil angebrachten Justierschrauben ermöglichen die optimale Einstellung der Tischverlängerung flächenbündig und flächenfluchtend zum verlängerten Maschinentisch. Breite 150 mm, Länge 500 mm

2

Aufnahmesystem für Tischverlängerungen

Nach Montage des Aufnahmesystems können Sie Alu-Tischverlängerungen mit Flachkoppelung sowie Hobel- und Parallelschläge mit Flachkoppelung auf jeden Maschinentyp mühelos klemmen.

430-150: Länge 510 mm

430-151: Länge 160 mm, 2 Stück

440-104: Länge 306 mm

3 01.2.140

Alu-Tischverlängerung mit F-Koppelung

(F = „flach“) aus eloxiertem Aluminium hat durch ihr Zweikammersystem eine enorm hohe Stabilität. Ein „Zweihebel“-Klemmsystem garantiert das schnelle Auf- und Abbauen der Tischverlängerung in Sekunden ohne Werkzeug. Breite 300 mm, Länge 500 mm

4 430-104

Alu-Tischverlängerung mit P-Koppelung

(P = „Prisma“) aus eloxiertem Aluminium ist stark verrippt und kann an allen „X-Roll“-Formattischen verwendet werden. Das Einhebel-Klemmsystem garantiert das schnelle Auf- und Abbauen der Tischverlängerung in Sekunden. Die stirnseitig am Koppelteil angebrachten Justierschrauben ermöglichen die optimale Einstellung der Tischverlängerung flächenbündig und flächenfluchtend zum Formattisch. Breite 150 mm, Länge 400 mm

5 400-104

Tischverlängerung mit Abstützfuß, Länge 1000 mm

Ohne Hilfe und ohne Kraftaufwand ist es nun möglich, lange und schwere Werkstücke zu bearbeiten! Das groß dimensionierte, dickwandige, 1000 mm lange und eloxierte Aluminiumprofil erlaubt höchste Belastungen. Der Abstützfuß ist auf verschiedenste Arbeitshöhen von 450 bis 1000 mm sekundenschnell einstellbar. Breite 150 mm, Länge 1000 mm

6 503-155



6 503-155

Tischverlängerung für Rundwelle

Tischverlängerung mit Abstützfuß für Aufnahme auf allen Maschinen mit Rundwellenführung. (D_{min} = 46 mm, D_{max} = 54 mm) Höheneinstellung über Teleskopabstützfuß von 510 bis 930 mm.
Breite 150 mm, Länge 800 mm

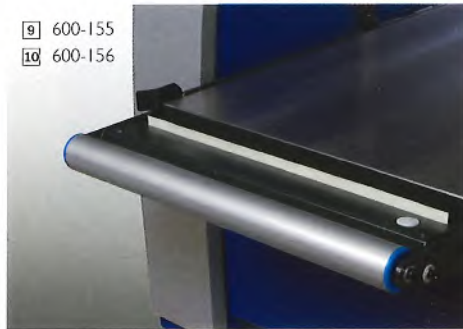
7 600-153

8 600-151



9 600-155

10 600-156



7 600-153

Scherenhubtisch exact 63, exact 51

Auf Wunsch kann der Dickentisch mit einem Scherenhubtisch um 1150 mm erweitert werden. (Siehe exact 63)

8 600-151

Koppelsystem für Scherenhubtisch exact 51

9 600-155

Einzugsseitige Werkstückrolle für Dickentisch 630 mm

10 600-156

Einzugsseitige Werkstückrolle mit automatischer Gleitmittelaufbringung am Dickentischeinzug

(Siehe exact 63)

11 430-103



12 01.0.300



11 430-103

Werkstückrolle für Dickentisch 510 mm

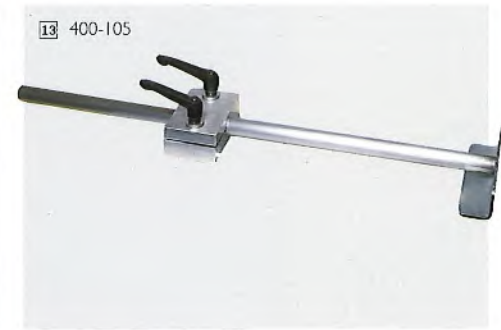
nur in Kombination mit elektrischer Tischverstellung

12 01.0.300

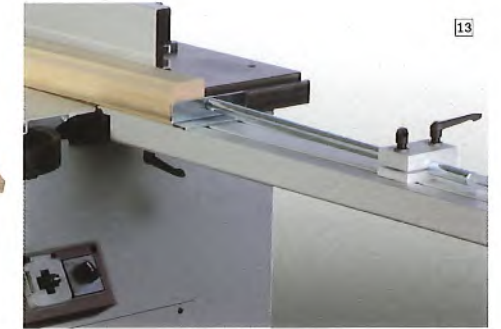
Kreisschneide-, Kreisfräs-Einrichtung

für die Anfertigung exakter Bögen, Segmentbögen oder Kreise mit Ø 250–820 mm (1600 mm). Einfach montierbar auf Bandsäge, Fräs- oder Schleifmaschine u. v. a. mehr; Vorbereitet für die Montage auf Alu-Tischverlängerung 400-104 (F-Koppelung) und 430-104 (P-Koppelung).

13 400-105



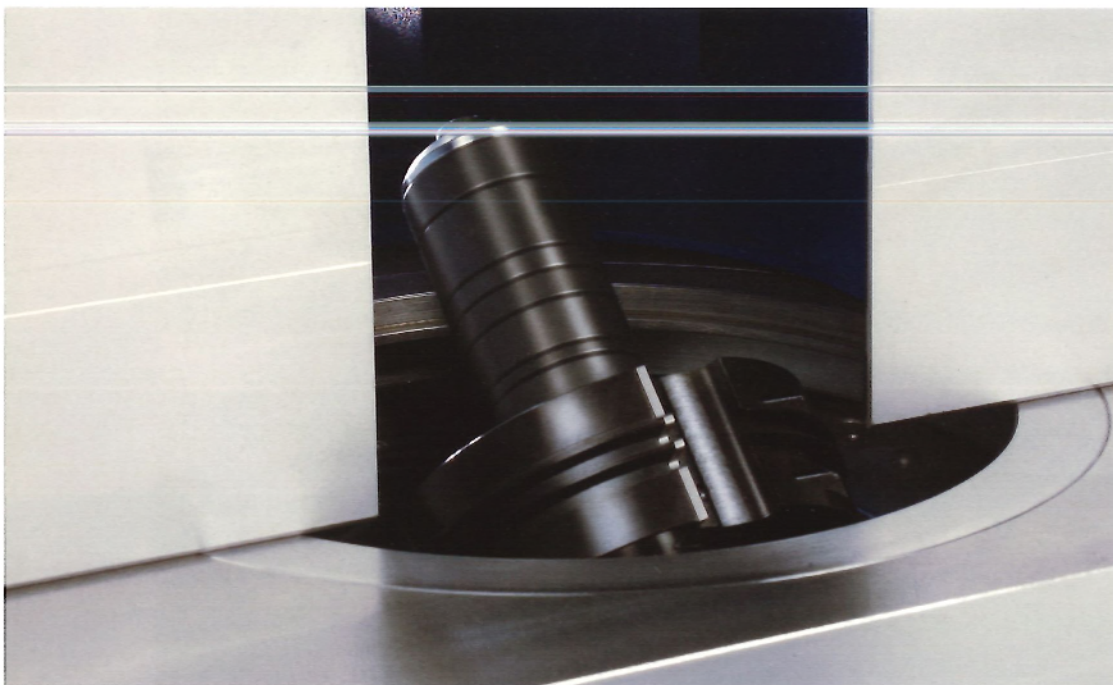
13 400-105



13 400-105

Rückschlagsicherung

Die Rückschlagsicherung für Einsatzfräsarbeiten wird in den T-Nuten der Tischverlängerung geführt und geklemmt. Bei Serienfräsarbeiten ist die Rückschlagsicherung ein hilfreiches Zubehör. Länge 200 mm



1
Frässpindeln

Wechsel der Frässpindeln mit fest eingestellten Fräswerkzeugen: Mehrere Frässpindeln mit fest gespannten Fräswerkzeugen ermöglichen Serienfräsarbeiten mit nur einer Frässpindeleinstellung in Sekunden.

Wechsel der Frässpindeln mit verschiedenen Durchmessern: Verschiedenste Fräsarbeiten werden oft erst mit dem erweiterten Frässpindeleinsatz möglich. (5 Drehzahlen)

	Ø mm	Nutzhöhe mm
430-113	30	140
430-114	40	160
430-115	50	160
430-116	1 1/4"	140
430-118	35	140
430-119	32	140

2 430-117
Hochgeschwindigkeits-Frässpindel

kann in Format-4-Maschinen mit Poly-V-Riemenantrieb statt der Standardfrässpindel eingesetzt werden. Die eingesetzten Schaftfräser werden von den auswechselbaren Spannzangen gehalten.

Die Drehzahl von 15.000 U/min eignet sich für die Aufnahme von Schaftfräsern jeder Art mit einem Schaftdurchmesser von 6 bis 16 mm.



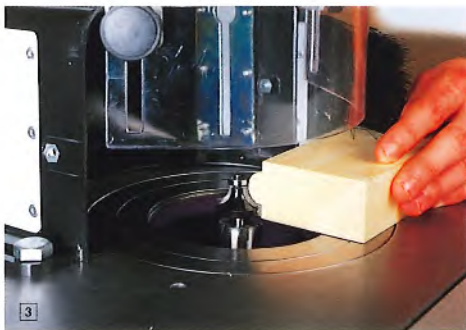
1 430-113, 430-114, 430-115, 430-116, 430-118, 430-119



2 430-117



3 01.4.217, 01.4.218, 01.4.219, 01.4.222, 01.4.223, 01.4.225, 01.4.226, 01.4.228, 01.4.229



3 Präzisions-Spannzangen
Diese Spannzangen werden mit einem Ring in der Überwurfmutter zusätzlich geführt.
Diese Zusatzführung löst die Spannzange beim Öffnen mit dem Klemmschlüssel automatisch.

	Ø mm
01.4.217	6,00
01.4.218	6,35 (¼")
01.4.219	8,00
01.4.222	9,53 (¾")
01.4.223	10,00
01.4.225	12,00
01.4.226	12,70 (½")
01.4.228	14,00
01.4.229	16,00

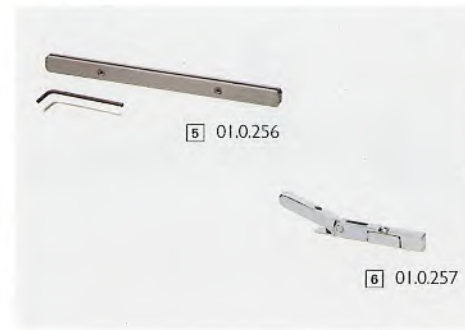


4 01.1.250, 01.0.251, 01.0.252



4 Anschlagsschienen Alu eloxiert mit Sicherheitslinealen
Die Sicherheitslineale werden an der T-Profilsschiene aufgenommen und fixiert, die Höheneinstellung mit den Klemmschrauben erfolgt einfach und schnell.
Je 2 Stück 3 mm und 6 mm starke Sicherheitslineale sind im Lieferumfang.

01.1.250
01.0.251: 3,0 mm
01.0.252: 6,0 mm



5 01.0.256

6 01.0.257

5 01.0.256 Füllstab
zum sicheren Führen dünner Werkstücke am „Integral“-Fräsanschlag. Der Füllstab schließt die unterste Aussparung in der linken Kassette. Die Oberfläche ist durch eine Hart-Coat-Schicht vergütet.

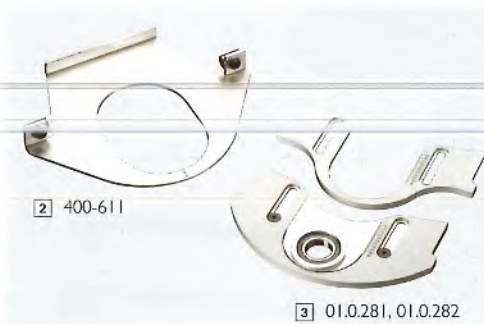
6 01.0.257 Abstandhalter
Unentbehrlich beim Fräsen von leicht kippenden Werkstücken! Der Abstandhalter wird in der gewünschten Nut am „Integral“-Fräsanschlag angeklemt. Die gewünschte Profiltiefe lässt sich exakt zwischen 1–40 mm einstellen.



Fräszubehör



1 01.0.280



2 400-611

3 01.0.281, 01.0.282



3



4 01.1.286



4



6 430-620



6 430-124

1 01.0.280

Exklusiv-Bogenfräseinrichtung

Alu mit Hart-Coat-Beschichtung, transparenter Sichtschutz ist in der Höhe auf die jeweilig verschiedene Werkstückhöhe einstellbar; Absauganschluss-Ø 120 mm, Höhenverstellung der Fräsbrillen erfolgt durch die Höheneinstellung der Frässpindel. Stufenlose Einstellung der Frästiefe (100 mm), Skala für Einstellwert, Werkzeug-Ø bis max. 220 mm, kleinstmöglicher Werkstück-Innenradius $r = 195$ mm, Befestigungsbohrungen sind mittels Bohrschablone selbst hinzuzufügen.

2 400-611

Anlaufbrille

Anlaufbrille für EURO-Anlaufrässhutz (Best.-Nr. 400-610), passend für Werkzeug-Ø 100–160 mm, kleinstmöglicher Werkstück-Innenradius $r = 160$ mm.

3

Fräsbrillen für Exklusiv-Bogenfräseinrichtung

01.0.281: Ø 30 mm

01.0.282: Ø 1¼"

4 01.1.286

Fräsdruckvorrichtung

mit verstellbarer, federnder Rolle. Verstellbereich 380 mm, Höhenverstellung 80 mm. Lässt sich sekundenschnell ohne Werkzeug an „X-Roll“-Formattischen mit P-Koppelung (Zapf- und Schlitztischen) einsetzen.

Ideal beim Fräsen von geraden und runden Werkstücken!

6 430-620

Zapf- und Schlitzzubehör

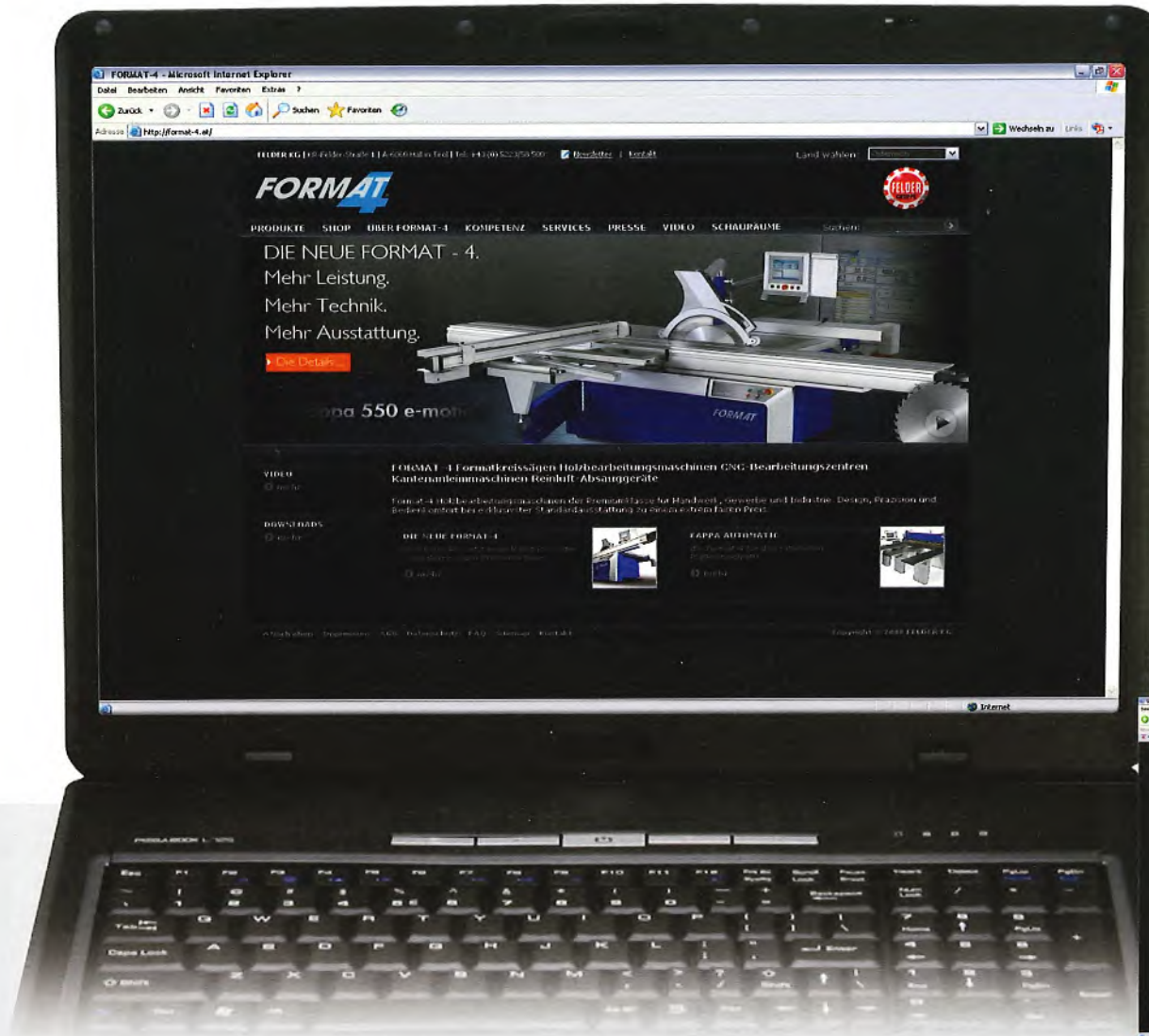
Überschubplatte aus Aluminium, beidseitig einsetzbar: für rechtwinkelige und Gehrungs-Zapf- und Schlitzverbindungen.

6 430-124

Schlitzscheibenabdeckung Ø 350 mm und Zugriffsschutz

Maximaler Werkzeug-Ø 350 mm. Späneabsaug-Anschluss-Ø 120 mm.

Besuchen Sie jetzt unsere neue Internetseite!



Nutzen Sie die tollen Vorteile:

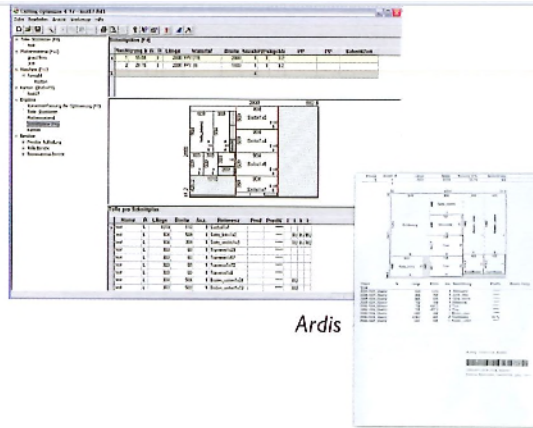
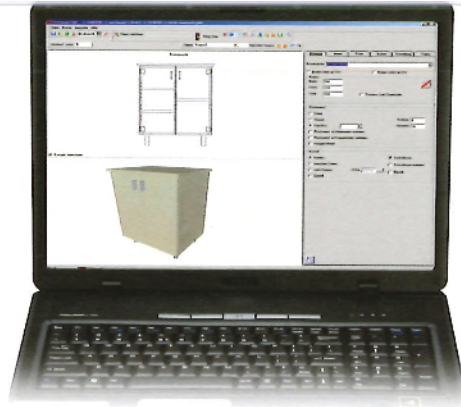
- Sehen Sie das gesamte Format-4-Maschinenprogramm online und nutzen Sie die zahlreichen Zusatzfunktionen für noch mehr Informationen!
- Wir informieren Sie über Neuigkeiten und Aktivitäten rund um Format-4 und die Holzbearbeitung.

Klicken Sie sich rein auf
www.format-4.com



Die vernetzte Werkstatt

Extreme Produktivitätssteigerung mit „Flash 3D“ und Format-4-Maschinen im Daten-Netzwerk!



Planen mit „Flash 3D“

Mit der Eingabe von nur wenigen Parametern in „Flash 3D“ werden individuelle Korpusmöbel in kürzester Zeit und von höchster Professionalität z. B. direkt während des Verkaufsgespräches erstellt. „Flash 3D“ generiert automatisch die Daten für:

- Präsentation
- Konstruktion
- Kalkulation
- Produktion (CNC und Kantenleimmaschine)

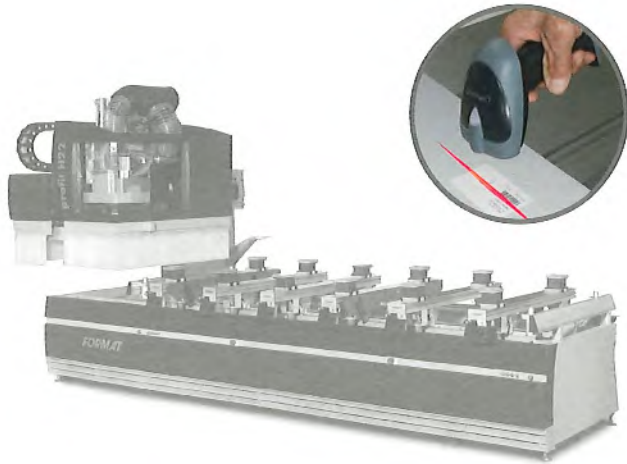
Zuschnittoptimierung mit Ardis

Ab sofort gelingt die Zuschnittoptimierung mit Format-4-Formatkreissägen besonders einfach. Ermöglicht wird dies durch die Integration der Ardis Schnittoptimierung in das Format-4-Bedienkonzept. Alle Funktionen sind auf der Bedienoberfläche übersichtlich dargestellt. So werden z.B. die Werkzeugbreite und der Saum (Anschnitt) wie auch die laut Stückliste vorgegebene Laufrichtung der Maserung bei Dekorspanplatten – das spart Zeit, Material und damit schlussendlich Geld.

Zu- und Formatschnitte

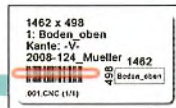
Die optimierten Produktionsdaten kommen von der Arbeitsvorbereitung über das Daten-Netzwerk zur Formatkreissäge. Der Arbeitsablauf wird am TFT-Bildschirm der Formatkreissäge dargestellt. Anschläge und Schnittwinkel positionieren sich automatisch. Für jedes Werkstück wird ein Etikett mit Barcodeinformation zur weiteren Bearbeitung für die CNC gedruckt.

Die Tischlerei von heute: alle Maschinen sind untereinander vernetzt
 Nutzen Sie das zusätzliche Potenzial zur Produktivitätssteigerung und verbinden Sie „Flash 3D“ und „Wood-Flash“ von der Arbeitsvorbereitung zu Formatkreissäge, CNC und Kantenanleimmaschine in Ihrer Werkstatt.



4

Datenübernahme mit
 Barcodescanner



5

6

CNC-Bearbeitung

Nach Einlesen des Barcodes an der CNC wird das entsprechende Programm geladen. Dieser Prozess wird in der EDV-Fachsprache als „Datenübernahme“ bezeichnet. Datenübernahmen eliminieren Fehlerquellen und tragen so zur Qualitätssicherung bei – jedes einzelne zu bearbeitende Werkstück ist ein Qualitätsprodukt.

Kanten anleimen

Informationen, welche Kantenart und Kantendicke auf welche Seite des Werkstückes aufgeleimt werden sollen, sind auf dem Etikett grafisch dargestellt, das spart wieder wertvolle Produktionszeit!

Das fertige Werkstück in sensationell kurzer Produktionszeit

Die Produktivitätssteigerung mit Format-4-Maschinen im Daten-Netzwerk ist, egal wie komplex ein Werkstück aufgebaut ist, sensationell. Fakt ist, dass – egal bei welchem Werkstück – mit dem Einsatz eines Format-4-Maschinenparks die Produktionszeit massiv gesenkt wird.

kappa 30

Formatkreissäge



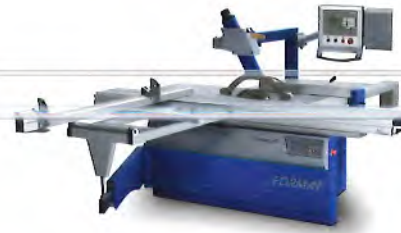
kappa 40

Formatkreissäge



kappa 40 x-motion

Formatkreissäge



dual 5 I

Abricht-Dickten-Hobelmaschine



plan 5 I

Abrichtobelmaschine



kappa 550

Premium-Formatkreissäge



kappa 550 x-motion

Premium-Formatkreissäge



kappa 550 e-motion

Premium-Formatkreissäge



profit H20/H22/H24/H20MT

CNC-Bearbeitungszentren



perfect 610/710

Kantenanleimmaschinen



profil 45

Schwenkspindel-Fräsmaschine



exact 5 l

Dickten-Hobelmaschine



exact 63

Dickten-Hobelmaschine



kappa V60

Plattensäge vertikal



kappa automatic

Plattensäge horizontal



finish 950/952

Breitbandschleifmaschinen



finish 1102/1302

Breitbandschleifmaschinen



RL 125/160/200

Reinluft-Absauggeräte



RL 250/300

Reinluft-Absauggeräte



HVP

Heizplattenpresse



Werkzeug für CNC- und Standard-Holzbearbeitungsmaschinen



Zubehör und Vorschubapparate



Unser gesamtes Maschinenprogramm finden Sie in unseren neuen Katalogen.



GRATIS-Katalog
jetzt anfordern!

www.format-4.com



FORMAT-4 Maschinenbau

KR-Felder-Straße 1

A-6060 HALL in Tirol

AUSTRIA

Tel. +43 52 23 55 306

Fax +43 52 23 55 306-63

e-mail: info@format-4.com

www.format-4.com

Sofort-INFO unter

(A) Tel. +43 52 23 55 306; Fax +43 52 23 55 306-63

(D) Tel. +49 89 383 804-68; Fax +49 89 383 804-69

(CH) Tel. +41 44 872 51 00; Fax +41 44 872 51 21

(IT) Tel. +39 (0) 472 83 26 28; Fax +39 (0) 472 80 23 01

Ihr FORMAT-4 Partner